

PRATT

Henry Pratt Company

Triton XR-70 and Triton XL

Triton XR-70及Triton XL蝶阀



Valves for the 21st Century



卓越的品牌

1926年，随着第一台橡胶密封蝶阀的诞生，亨利普安（Pratt）逐步发展成为流体控制领域内一个令人信赖的名字，并树立了产品结构、产品质量和客户服务标准。今天，Pratt向城市给排水、水利、水处理、电力及其它工业领域提供一系列的卓越产品和优质服务。

蝶阀: 3" ~ 162"

矩形蝶阀: 1' × 1' ~ 14' × 16'

球阀-

橡胶密封: 4" ~ 60"

金属密封: 6" ~ 48"

锥形阀

旋塞阀: 3" ~ 48"

止回阀

固定锥形阀

套筒阀和固定消能器

VENTURI 流量管: 1½" ~ 102"

管道限位伸缩节: 1½" ~ 216"

液压控制系统

阀门控制系统

满足客户需求的承诺

Pratt 的产品代表了对客户和卓越品牌的承诺。这一承诺明显地表现在我们带给我们所服务的行业的许多创新中。亨利普安公司发明了很多得到广泛应用的流体控制产品，包括橡胶密封蝶阀、衬胶蝶阀以及核级蝶阀。

为特殊应用而创新的产品

我们不仅提供用于水处理和输送的标准阀门，同时也开发满足客户特殊需求的特殊产品，并在这一领域享有美誉。以下为部分案例：

防地震阀门

Pratt为蓄水工程设计并制造的特殊液压驱动阀门。一旦发生地震，阀门会自动反应，其抗震能力达到 6g（重力加速度）。

防核辐射隔离阀门

Pratt设计并制造了防核辐射隔离阀门。在拆卸核弹头过程中，万一发生核泄漏，该阀门可以立即关闭，以隔离工作室。Pratt 特别设计的电-气动驱动装置使此阀门在一毫秒内关闭。

为恶劣工况而设计的阀门

Pratt设计并制造一种直径为144"的蝶阀，用于飞机试验场喷射引擎测试装置的紧急冷却系统中。此阀门的主要功能是提供冷却水，帮助散发引擎在测试过程中所产生的巨大热量。

PRATT
Henry Pratt Company

亨利普安公司以其丰富的经验和独到的创造性设计，提供高品质的产品和服务，极大地满足了客户的需求。如需更多信息，请联系公司总部或您所在地区的本公司的销售代表处。



目 录

产品系列 - 24" ~144"

Triton XR-70蝶阀	1
Triton XL 蝶阀	1
零部件材料	1-2

橡胶密封蝶阀的特点及优点

Triton XR-70 及 Triton XL	2
--------------------------------	---

设计说明

Triton XR-70 及 Triton XL	3-4
--------------------------------	-----

产品特性

E-LOK 阀座设计	5
溢流道阀板设计	5
涂层和橡胶衬里	6
流量特性	7

阀门连接形式及尺寸

Triton XR-70	8-10
Triton XL	11-12

技术要求 (铸造结构)	13
-------------------	----

技术要求 (焊接结构)	14
-------------------	----

驱动装置	15
------------	----

产品系列: Triton XR-70 及Triton XL



Triton XR-70 蝶阀

公称通径: 24" ~72"

连接形式:

- 法兰
- Victaulic 卡箍
- 机械承插
- 混凝土管接口

应用标准:

- AWWA C504

压力等级:

- AWWA C504 25B、75B、150B

阀座: 橡胶, 阀座内嵌于阀体

驱动装置选项:

- 附AWWA螺母、手轮或链轮的Pratt MDT手动驱动装置
- 蜗轮传动驱动装置
- Pratt Dura-Cyl液动缸或气动缸

附件或选项:

反气蚀装置、阀帽、支架、填料盖、阀杆锁定装置、环氧树脂外置注入入口、缓冲器、伸缩接头、橡胶衬里。

如果需要附件或选项的详细资料, 请与工厂联系。

Triton XL 蝶阀

公称通径: 24" ~144"

连接形式:

- 法兰 × 法兰
- 法兰 × 焊接
- 焊接 × 焊接
- 焊接 × 法兰

压力等级:

- 从100微米真空到150psig的几个压力等级

阀座: 橡胶, 阀座内嵌于阀体

驱动装置选项:

- 附AWWA 螺母、手轮或链轮的Pratt MDT手动驱动装置。
- 蜗轮传动驱动装置
- Pratt Dura- Cyl液动缸或气动缸

附件或选项:

反气蚀装置、阀帽、支架、填料盖、阀杆锁定装置、环氧树脂注外置注入入口、缓冲器、伸缩接头、橡胶衬里。

零部件材料

标准的材料代号	材料类型				
	阀体	阀板	阀板密封边	阀杆	轴承
542 (XR-70)	铸铁	球墨铸铁	316 不锈钢	304 不锈钢	TLFB*
548	结构钢	结构钢	316 不锈钢	304 不锈钢	TLFB*

如要求, 其它材料也可提供。

* 见材料规范表

特点及优点: Triton XR-70 及Triton XL

特点

- 特殊设计的E-Lok阀座
- 嵌于阀体内的橡胶阀座
- 可选择的外置注入口
- 阀座也可提供EPDM（三元乙丙橡胶）材料
- 根据AWWA C504要求进行阀门开关寿命试验
- 30" 以上的阀门装有溢流道阀板
- 非金属的轴承
- V型密封圈
- 穿过阀板的销连接设计

优点

- 没有零部件松动；橡胶无预载荷；均匀的挤压可以延长阀座寿命；易调整及更换(多数情况下，不用把阀门从管线中拆下)。
- 减少因阀体和管道内的腐蚀性残留物而造成的阀门运行故障。
- 不需要把阀门从管线中拆下，就能在现场调整或修理E-Lok 阀座。
- 承受温度最高可达250°F（121°C，可持续1小时）。
- 在阀的整个寿命范围内，性能可靠。
- 更高的强度，更轻的重量，更大的流通面积。
更高的 Cv值（更低的水头损失,为客户的系统节约能源）。
- 避免电化腐蚀效应，且摩擦系数更低。
- 自密封, 延长了阀门的使用寿命。
- 紧密的阀板和阀杆之间的销连接，使因震动而产生零部件松动的可能性大大降低。

零部件材料规范

阀体材料:

铸铁 - ASTM A126 Class B
结构钢 - ASTM A36 (XL)。

阀板材料:

铸铁 - ASTM A48, Class 40 (24" XR-70),
球墨铸铁 - ASTM A536, Grade 65-45-12,
结构钢 - ASTM A36 (XL)。

阀板密封边材料:

ASTM A-240 Type 316

阀杆材料:

304 不锈钢 - ASTM A276 304。

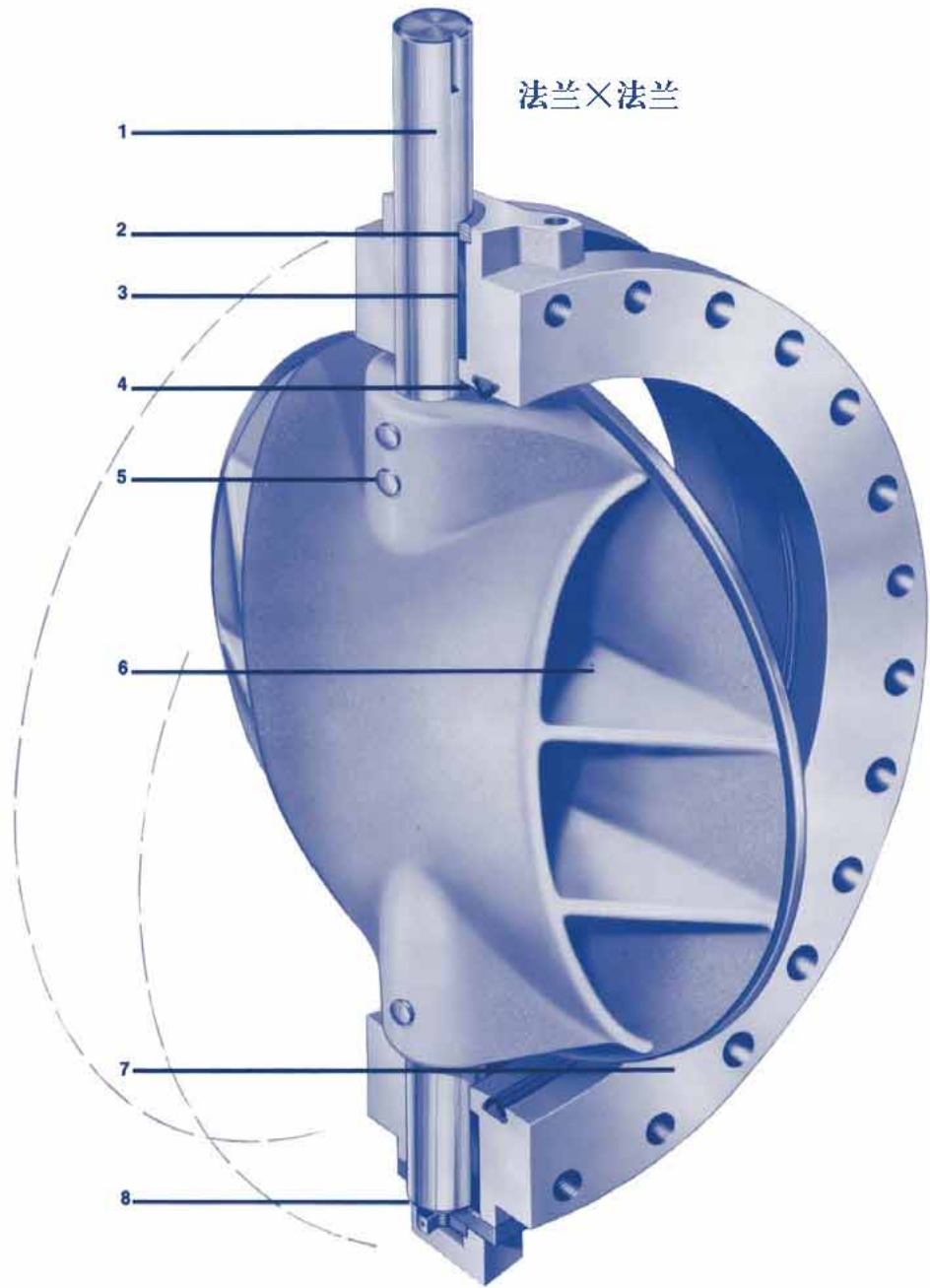
轴承材料:

TLFB- TLFB- 特氟隆（Teflon）和玻璃纤维构成的特殊材料。

设计说明: Triton XR-70 及 Triton XL

铸造阀:

法兰×法兰

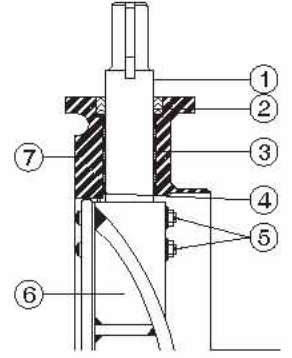
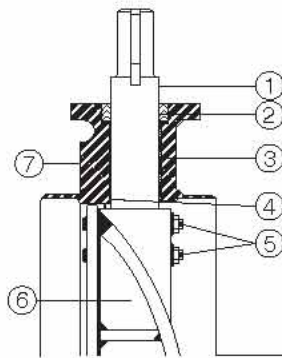
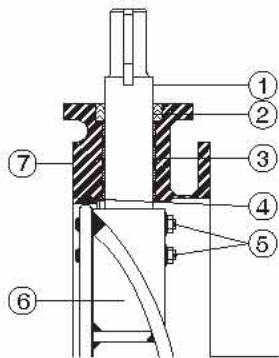


焊接阀:

法兰×法兰

焊接×焊接

法兰×焊接



设计说明: Triton XR-70 及 Triton XL

1) 耐腐蚀的阀杆

为了避免这一重要的结构零件被腐蚀, 阀杆采用ASTM A276 304不锈钢, 经无心磨表面加工而成。这种材料在抵抗有害腐蚀的影响方面大大优于碳钢或类似材料。Pratt的标准产品有两根短阀杆, 其中一端带有联接驱动装置的键槽。

2) 密封圈和填料盖组件

密封圈是自调型的“V”型圈, 填料盖和阀杆密封圈只在阀杆凸出阀体的轴座外且同驱动装置联接的那一端使用。密封圈组件是由一些“V”型圈和尼龙填料盖组成。其它的密封圈组件包括针对正压或负压所用的水封(灯型填料盖)和针对真空工况反方向安装的“V”型圈。在要求提供可更换密封圈的场合, 应配备开放型阀帽。若指定此选项, V型密封圈应被青铜填料盖板和镀锌的精制螺栓紧固到阀门轴座上。

3) 轴承

自润滑、套管式的轴承用于阀体的轴座上。轴承支承阀杆并使阀杆在旋转时产生的摩擦最小。轴承材料由特殊玻璃纤维芯+外敷特氟隆构成。这种类型的轴承使阀板/阀杆组件和阀体之间绝缘, 从而避免了电化腐蚀的侵害。此外, 它还具有很小的摩擦系数, 仅需远小于金属轴承的扭矩。

4) 橡胶阀座

Pratt 多突起表面的丁腈橡胶E-Lok阀座对不锈钢球形阀板的密封边进行360°的全密封。由于它的横向排列的突起, 橡胶应力实质上减小了, 从而只产生较小的阀门开关扭矩。这种多脊表面阀座设计及较宽的球形阀板密封边, 可以允许较大的阀板密封偏差。无论阀门的公称通径大小, 阀板与中线位置的角度偏差可达1°, 但阀门不会漏泄。阀座由独特的环氧树脂注入工艺机械地固定在阀体内。在均匀的接触压力的作用下, 阀座向阀板方向运动, 并在整个圆周上紧密接触阀板。环氧树脂注入完全可调并且可在现场更换。作为一个选项, 阀门在购买时可以带一个外置注入口, 这样就可以允许阀座的调整和维修, 而且不需要把阀门从管线中拆下就可进行。如需更多关于E-Lok阀座的资料, 请参阅本手册的“E-Lok阀座设计”部分。

5) 阀杆联接

阀板和阀杆之间的联接采用按较保守尺寸制作的不锈钢或蒙乃尔(Monel)圆锥销, 其一端用防松垫圈和螺母紧固, 在24"阀门上使用不锈钢定位销。Pratt的穿孔销设计提供了可能达到的最紧密的阀杆和阀板之间的联接。

6) 阀板

Pratt阀板采用可利用的最高强度重量比的材料制造。在24"蝶阀上, 阀板的拱边一面是封闭的, 而平的一面是开放的, 并形成一稍微凹入的表面。30"或更大的阀门, 采用溢流道阀板设计, 从而使紊流和水头损失降到最小。在全开位置, 提供比其它阀板形状更大的自由流通面积和更小的压力损失。如需更多关于Pratt溢流道阀板设计的资料, 请参阅本手册的“溢流道阀板设计”部分。

7) 阀体

XR-70的阀体是用ASTM A126重型铸铁制成。而XL的阀体采用ASTM A36结构钢设计制造, 以满足压力和流量要求。在法兰连接阀体上, 72"及72"以下阀门的铸铁法兰的法兰钻孔符合ANSI B16.1标准, 更大口径采用AWWA C207标准。

8) 平面推力轴承组件

双向平面推力轴承在工厂被预调整。30"及更大的阀门, 平面推力轴承配有一个紧固在阀杆底端的不锈钢或蒙乃尔(Monel)螺杆。螺杆穿过端盖, 带有螺纹的平面推力轴承拧在螺杆上并用定位销固定。在24"阀门上, 平面推力轴承直接销定在螺杆上并用青铜垫圈来固定其位置, 之后, 用螺栓将底盖固定在端盖上, 底盖固定平面推力轴承的位置从而也固定了阀板的装配位置。底盖里面的空隙被装满提供终生润滑的润滑脂。底盖用密封垫密封以避免泄漏。

阀门连接形式选项

Pratt Triton XR-70和Triton XL可提供许多种阀门形式连接选项。详见“阀门连接形式和尺寸: Triton XR-70 和XL部分”。

驱动装置选项

关于Pratt驱动装置, 请参阅“驱动装置”部分或参阅为Triton XR-70或Triton XL提供多种驱动装置选择的Pratt驱动装置说明书。

E-LOK 座位设计:Triton XR-70及Triton XL

多年的可靠使用

Triton XR-70和Triton XL利用独特的且有专利权*的E-Lok "阀座嵌入阀体" 的设计。凭借多年的可靠使用，E-Lok 的阀座设计仍然是蝶阀阀座设计的最具创新概念的观念之一。这一设计经常被模仿，但都不能提供只有Pratt的经验才能达到的卓越性能。

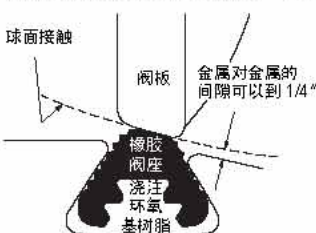
E-Lok 阀座是如何提供零泄漏(Bubble-Tight)关闭的?

嵌在阀体中的橡胶阀座的突起表面对不锈钢阀板密封边进行 360° 的密封，具有低的扭矩和高偏差的密封角。阀座表面的突起大大减少了阀座被过分挤压的可能性并降低了橡胶的压缩变形量。在制造过程中，首先使阀板处于关闭位置，然后由两种配料组成的环氧树脂混合物被注入橡胶阀座后面的槽沟内，这就保证了在阀板/阀座的整个圆周接触面上有相同的过盈量。当环氧树脂变硬时，它既不与阀体的槽沟粘连也不与橡胶阀座粘连，而是机械地把阀体和橡胶阀座固定在一起。由于阀座在放松的状态中安装，因此与将阀座用螺栓强制固定在阀体或阀板上的其它类型的设计相比，其损坏的可能性大大地降低。

当环氧树脂填充物注入阀座槽沟时，阀座被推向阀板密封边，从而形成均匀的阀板和阀座之间的过盈量。其结果就是得到零泄漏(Bubble-Tight)关闭的效果。这一方式排除了传统阀座固定方法的零件松动且易被腐蚀的缺点，从而排除了损坏泵和其它昂贵的辅助设备的可能性。

简单的阀座调整

E-Lok阀座的另一个重要特点是：当阀门安装于管线中时，它可以容易地在现场调整或更换。直接穿过橡胶阀座把环氧树脂填充物注入阀座后的槽沟里，这就实现了阀座的调整。当环氧树脂填充物注入阀座槽沟时，它会找到空隙，把附近的橡胶座表面推向阀板的密封边，从而形成一个均匀的阀板与阀座之间的过盈量，从而使阀门恢复零泄漏(Bubble-Tight)的密封状态。如果提供的阀门选择**外置注入入口，就可以在阀门外把环



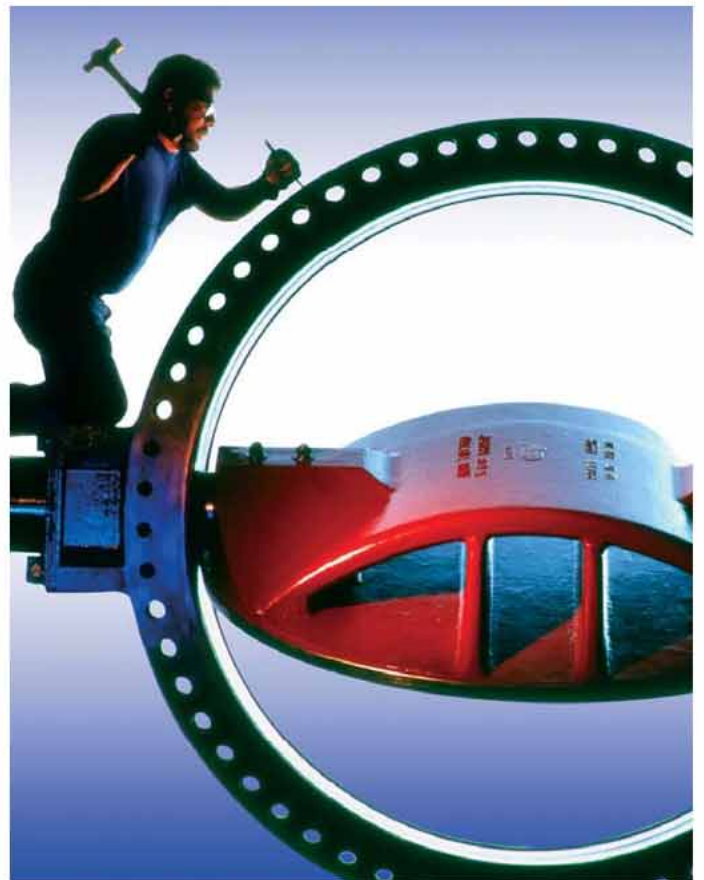
氧基树脂填充物注入阀座后面的槽沟里，从而调整阀座，这样就不需把管道中的水放掉了。注射过程只需利用简单的工具和一个廉价的一次性阀座注入器就能完成。

简易的阀座更换

阀座的更换一般是不太可能发生的，万一有这个需要，对于30" 和更大的阀门，无需把阀门从管道上拆下来就可以进行阀座更换(只要一个技术员能进入阀门里)，而且所有口径的阀门都不用拆下阀杆和/或阀板就可更换阀座。原有的橡胶阀座和已变硬的环氧树脂填充物用普通手动工具就可以清除掉，然后，就可安装新的更换阀座了，还原它原有的零泄漏(Bubble-Tight)密封状态。

溢流道阀板设计：

Triton阀板设计把材料精确地分配到负载需要的地方，用更轻重量的材料获得更高的强度，这一设计超过当前市场上现有的任何其它阀板设计。溢流道阀板有一个较大的自由流通面积，它超过传统的透镜形或偏心阀板设计，因此使泵运行成本较低。



*美国专利号 3,304,050 和 3,418,411
** 美国专利号 5,538,029

涂层及橡胶衬里: Triton XR-70及Triton XL

经受恶劣条件和时间的考验

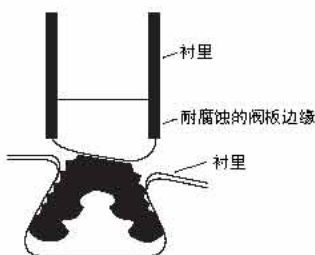
在许多工业设备中, 阀门经常处于恶劣条件下, 包括每次经过系统都增加其腐蚀性的再循环水系统和利用含碱的水或盐水作为介质的冷却水系统。这在火力发电厂和核电站尤为显著, 他们常以海水作为主要冷却水源。

为了防止这些恶劣条件的损坏, Pratt利用环氧树脂涂层和橡胶衬里及其优越的设计特性帮助确保Triton XR-70和XL蝶阀能经得起时间的考验。

Pratt Triton橡胶密封蝶阀的独特构造, 使环氧树脂涂层和橡胶衬里两者都比其它的蝶阀设计具有更佳的效果。因为所有Triton阀板的表面是暴露的, 不可能像空心的镜形偏心阀板内部的隐藏的、无保护的表面那样会发生腐蚀。由于没有阀座紧固零件, 因此在这一区域的涂层和衬里的被金属零件损坏的可能性也被消除了。

在可以引起腐蚀的盐水及含固体颗粒的介质中, 已经投入使用数十年的Pratt蝶阀今天仍然在提供零泄漏(Bubble-Tight) 密封, 明白无误地证明了橡胶衬里蝶阀的优越性。正如Pratt所列举的质量和可靠性方面的历史记录那样, 环氧树脂涂层和橡胶衬里已经成功地在全世界工业设备和发电厂里保护阀门不受腐蚀的侵害。

橡胶衬里的其它特点包括 Pratt 阀杆轴承被橡胶彻底保护起来, 在阀门的整个寿命范围内保持轴承的正常性能。同时, 由一个橡胶密封圈来密封阀板的轴孔。从橡胶衬里到橡胶阀座的接合点也受到耐压密封层的保护。



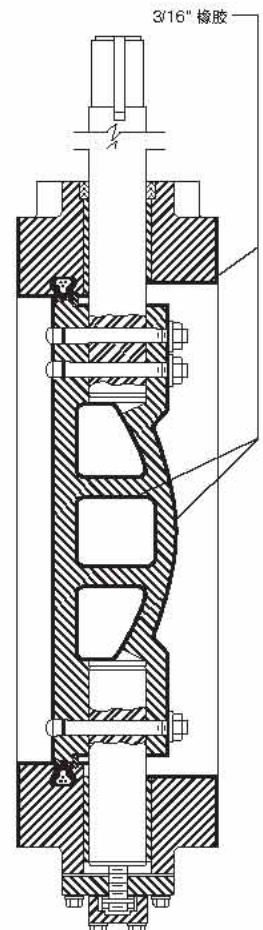
完全覆盖易受腐蚀影响的湿表面在图中示范。结合点部位的阀体衬里与阀座一起形成一个水屏障, 从而防止腐蚀。

橡胶衬里

Pratt在易受腐蚀影响的表面用3/16" 厚、测定硬度为邵氏硬度60的橡胶层作为衬里。金属表面经预处理, 再喷砂处理成近白色的金属光泽。衬里采用 "hand-lay-up-method" 技术 (类似罐衬里技术) 完成, 然后在一个使用40~50psig蒸汽压力的热压器中硫化。之后, 对衬里进行气泡视觉检验, 并用正极控制的7,000伏高压电火花测验仪来检查看不见的缺陷。

环氧树脂涂层

Pratt有各种类型的涂层设备, 阀门及零部件在这些环保型的涂层设备中进行喷涂并烘干。在喷涂环氧树脂之前, 阀门被喷砂及彻底清理, 以保证涂层能完全粘附在其表面上。每个阀门的内外表面涂上经NSF认证的聚酰胺树脂凝固且防锈的环氧树脂。用磁石干膜测厚规来确定涂层厚度是否满足项目/合同规范的要求。涂层针孔和气泡等缺陷是用电子测试仪来检查的。



流量特性: Triton蝶阀

已被证实的性能

在产品研发阶段，测试Triton蝶阀，以保证它的流通能力符合 Pratt 自己的苛刻标准。Triton蝶阀一贯提供高 Cv值，因而降低了流体阻力，所以，用户使用 Triton 蝶阀，在阀门的整个寿命范围内都可以降低系统的运行成本。

阀门处于全开位置时的 Cv值
Triton XR-70 150B

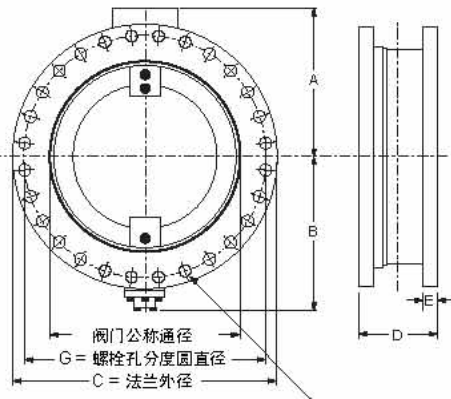
口径	平面阀板	拱型阀板
24	25380	26378
30	39657	41216
36	59351	62447
42	85899	89170
48	112195	116466
54	141808	146563
60	172343	176486
66	208535	213548
72	248174	254139
78	291260	298261
84	337793	345912
90	387772	397093
96	441199	451803
102	498072	510043
108	558392	571813
114	622159	637113
120	689373	705942
132	834171	854190
144	992697	1016557

阀门处于全开位置时的 Cv值
Triton XR-70 75B & XL 50~75psi

口径	平面阀板	拱型阀板
30	41461	44301
36	69750	70795
42	94937	96360
48	124000	125858
54	159289	161194
60	196654	199005
66	237951	240796
72	283181	286567
78	332345	336318
84	385441	390049
90	442471	447761
96	503433	509452
102	568329	575124
108	637158	644776
114	709920	718407
120	786615	796019
132	951804	963183
144	1132725	1146268

阀门连接形式及尺寸:Triton XR-70

法兰连接



注释: 螺纹孔: "F"尺寸UNC-2B (标准粗牙2B级) ×"E" 深
24" 阀门 4 孔 2个在上面 & 2个在下面
30" 以上的阀门 4个在上面 & 4个在下面
每个法兰

注:

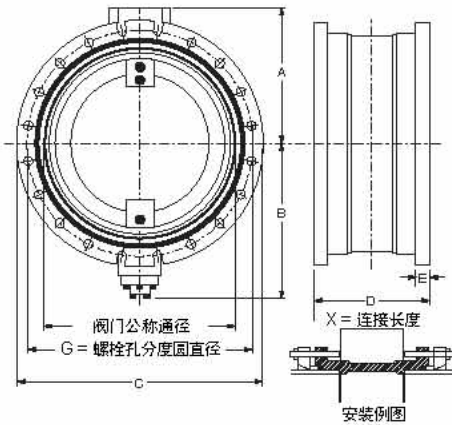
- 显示的所有尺寸的单位均为英寸。
- 口径=阀门公称通径。
- 所有直径小于1 $\frac{3}{4}$ " 的螺栓, 螺栓孔应比螺栓直径大 1/8"
对直径大于或等于1 $\frac{3}{4}$ " 的螺栓, 螺栓孔应比螺栓直径大1/4"。
法兰的尺寸和钻孔按照ANSI B16.1 铸铁法兰标准。
- 3 $\frac{1}{2}$ 英寸为平面推力轴承拆卸空间。
- A、B=适用于AWWA 25A、25B、75A、75B压力等级。
- AA、BB=适用于AWWA 150B压力等级。
- F= 螺栓数量和规格, 125 磅级标准法兰。在轴座附近用螺旋纹孔, 见注释。

法兰连接尺寸

口径	A	B	AA	BB	C	D	E	F	G
24	—	—	18 $\frac{3}{8}$	18 $\frac{3}{8}$	32	8	1 $\frac{7}{8}$	20-1 $\frac{1}{4}$	29 $\frac{1}{2}$
30	21 $\frac{9}{16}$	22 $\frac{3}{4}$	21 $\frac{1}{2}$	24 $\frac{1}{8}$	38 $\frac{3}{4}$	12	2 $\frac{1}{8}$	28-1 $\frac{1}{4}$	36
36	25 $\frac{7}{16}$	26 $\frac{1}{2}$	25 $\frac{7}{16}$	28	46	12	2 $\frac{3}{8}$	32-1 $\frac{1}{2}$	42 $\frac{3}{4}$
42	29 $\frac{1}{16}$	30 $\frac{3}{8}$	29 $\frac{1}{8}$	32 $\frac{11}{16}$	53	12	2 $\frac{1}{8}$	36-1 $\frac{1}{2}$	49 $\frac{1}{2}$
48	32 $\frac{5}{16}$	34 $\frac{5}{8}$	34 $\frac{1}{16}$	36 $\frac{7}{8}$	59 $\frac{1}{2}$	15	2 $\frac{3}{4}$	44-1 $\frac{1}{2}$	56
54	36 $\frac{1}{8}$	38 $\frac{1}{2}$	37 $\frac{1}{2}$	40 $\frac{11}{16}$	66 $\frac{1}{4}$	15	3	44-1 $\frac{1}{2}$	62 $\frac{3}{4}$
60	39 $\frac{3}{16}$	42 $\frac{1}{16}$	41 $\frac{3}{4}$	45 $\frac{3}{16}$	73	15	3 $\frac{1}{8}$	52-1 $\frac{3}{4}$	69 $\frac{1}{4}$
66	43 $\frac{9}{16}$	46 $\frac{3}{4}$	46 $\frac{7}{16}$	49 $\frac{1}{2}$	80	18	3 $\frac{3}{8}$	52-1 $\frac{3}{4}$	76
72	46 $\frac{15}{16}$	55 $\frac{5}{8}$	50	53 $\frac{1}{8}$	86 $\frac{1}{2}$	18	3 $\frac{1}{2}$	60-1 $\frac{3}{4}$	82 $\frac{1}{2}$

阀门连接形式及尺寸: 特莱顿 (Triton) XR-70

机械承插连接

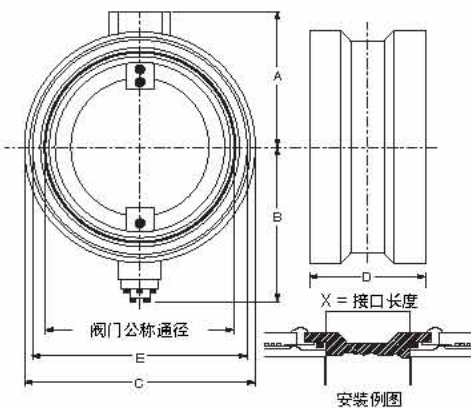


注:

- 显示的所有尺寸的单位均为英寸。
- 口径= 阀门公称口径。
- 除非在合同中约定, 本公司不提供螺栓、螺母、填料盖、密封垫。
- 此连接设计只能在AWWA 150B压力等级的阀门中使用。
- 3 1/2" 为平面推力轴承拆卸空间。
- F = 螺栓数量和规格。

机械承插连接尺寸								
口径	A	B	C	D	E	F	G	X
24	18 3/8	18 3/8	31 1/16	13 1/4	1 5/8	16-3/4	30	6 3/8
30	21 1/2	24 1/8	39	18	1 13/16	20-1	36 7/8	10
36	25 7/16	28	45 3/8	22	2	24-1	43 3/4	14
42	29 3/8	32 3/4	53	22	2	28-1 1/4	50 3/8	14
48	34 1/16	36 3/8	59 3/8	24	2	32-1 1/4	57 1/2	16

混凝土管连接



混凝土管接口连接尺寸						
口径	A	B	C	D	E	X
30	21 1/2	24 3/16	36 13/16	18	34 3/32	11 1/2
36	25 7/16	28 1/16	43 13/16	22	41 1/32	15 1/4
42	29 3/8	32 11/16	50 7/16	22	47 3/32	14 1/2
48	34 1/16	36 3/8	54 13/16	24	51 3/32	16 1/4
54	37 1/2	38 3/8	61 1/2	24	57 3/32	15 3/4

注:

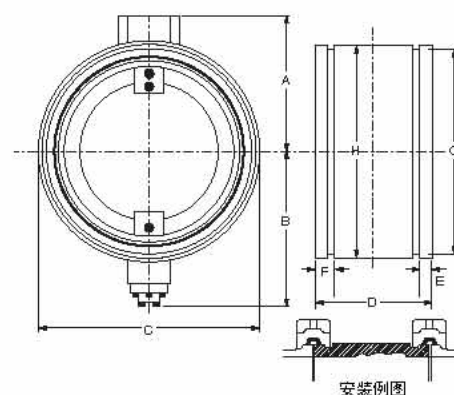
- 显示的所有尺寸的单位均为英寸。
- 阀门 30-42" 采用 SP-5 混凝土管接口。
- 48" 及更大口径采用 SP-12 混凝土管接口。
- 口径 = 阀门公称口径。
- 此连接设计只能在AWWA 150B压力等级的阀门中使用。
- 3 1/2" 为平面推力轴承拆卸用。

阀门连接形式及尺寸: Triton XR-70

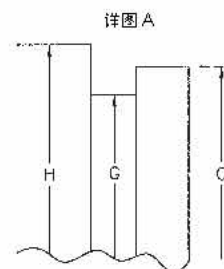
注:

- H = 阀门外径。
- C = 台肩直径
- G = 槽沟内径
- 显示的所有尺寸的单位均为英寸。
- 口径 = 阀门公称通径。
- 这种形式只适用于"44"型Victaulic卡箍连接。除非在合同中约定，本公司不提供Victaulic卡箍联接器、填料盖和密封垫料。
- 此连接形式仅适用于150B。
- 3½" 为平面推力轴承拆卸空间。
- 更大口径需按要求定制。

Victaulic卡箍连接



Victaulic 卡箍连接尺寸								
口径	A	B	C	D	E	F	G	H
24	18%	18%	27%	12½	1 ³ / ₁₆	2 ³ / ₁₆	26 ¹⁹ / ₃₂	26
30	21½	24 ³ / ₁₆	33%	18	1 ³ / ₄	2 ⁵ / ₃₂	33	34½
36	25 ⁷ / ₁₆	28 ⁷ / ₁₆	40 ⁷ / ₁₆	22	1 ³ / ₄	2 ⁵ / ₃₂	39 ⁷ / ₁₆	40 ⁹ / ₁₆
42	29%	32 ¹ / ₁₆	46%	22	1 ³ / ₄	3 ¹ / ₃₂	45 ¹³ / ₁₆	47%
48	34 ¹ / ₁₆	36 ⁷ / ₈	53%	24	1 ³ / ₄	3 ¹ / ₃₂	52 ⁷ / ₁₆	53%
54	37½	40 ¹¹ / ₁₆	59 ¹¹ / ₁₆	24	1 ³ / ₄	3 ⁵ / ₃₂	58%	60 ⁹ / ₁₆



Triton XL蝶阀的伸缩接头

为了满足电力行业和管道行业的需要，亨利普安公司提供一个完整的伸缩接头系列来配合我们的Triton XL蝶阀，并且也可以在管道上单独使用。最先是为循环水系统开发的Pratt橡胶密封蝶阀，它与Pratt伸缩接头的设计特征结合起来，保证了蝶阀最长的使用寿命、最省力的操作、最少的维护、最紧密的关闭和最可靠的性能。

Pratt的伸缩接头提供比其它竞争产品具有更大的伸缩能力。Pratt 88-1型、88-2型和88-3型伸缩接头允许轴向伸缩，在最大压力为50 psig时，侧向剪切量和倾角弯度可以达到+1/2"。Pratt 88-4型在最大压力75 psig时允许+1"的移动。伸缩接头的口径从30"到144"，可用于下列连接组合的Triton XL蝶阀：

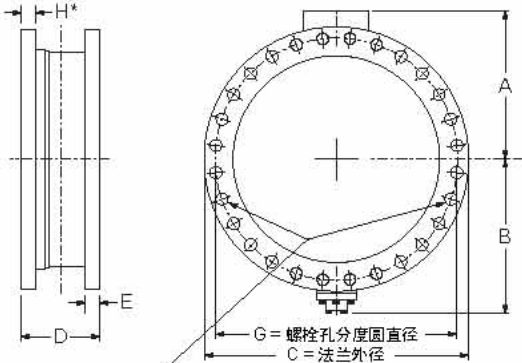
- 法兰和法兰带伸缩接头
- 焊接和法兰带伸缩接头
- 法兰和焊接带伸缩接头
- 焊接和焊接带伸缩接头

Pratt伸缩接头是用包有聚氯丁橡胶的天然橡胶制造的。如需替换为其它材料可提出要求。

如需Pratt 88系列伸缩接头的详细资料,请与工厂联系。

阀门连接形式及尺寸:Triton XL

法兰 × 法兰



螺纹孔: "F"尺寸UNC-2B(标准粗牙2B级) × "E" 深
 24" 阀门 4 孔, 2个在上面 & 2个在下面
 30" 及 以上的阀门 8 孔, 4个在上面 & 4个在下面
 每个法兰

H = 阀座侧法兰的厚度, 仅适用于结构钢焊接的阀门

注:

- Triton XL可提供铸造的或结构钢焊接的结构。
- 尺寸单位均为英寸。D ± 1/8"。
- 口径 = 阀门公称通径。
- 超过 96" 的阀门, 请咨询工厂。
- 所有直径小于 1 3/4" 的螺栓, 螺栓孔比螺栓直径大 1/8" ; 直径大于或等于 1 3/4" 的螺栓, 螺栓孔比螺栓直径大 1/4" 。法兰的尺寸和钻孔按照ANSI B16.1 铸铁法兰标准, 只适用于通孔。
- 可替换密封圈的阀帽的附加高度尺寸:口径为60" 及60" 以下的阀门为10" , 66" 及66" 以上的阀门为11" 。
- 3 1/2" 为平面推力轴承拆卸空间。
- F = 螺栓数量和规格。150磅标准设计, 分布于阀门中心线两侧。* = 应用于两个法兰。

50-75 psi

铸造阀 口径	法兰接口的尺寸						
	A	B	C	D	E*	F	G
78	50	54%	93	18	3 1/4	64-2	89
84	53 1/2	59%	99 1/4	18	3 1/2	64-2	95 1/2
90	56 1/2	63%	106 1/2	21	3 3/4	68-2 1/4	102
96	60%	67 1/2	113 1/4	24	4	68-2 1/4	108 1/2

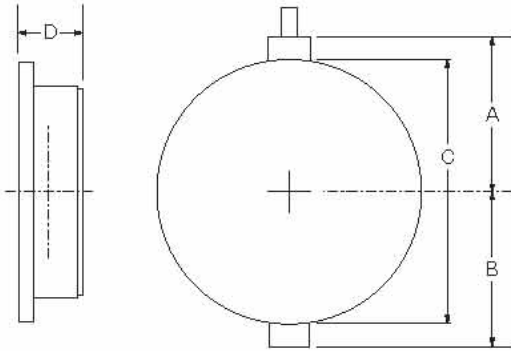
50 psi

结构钢焊接阀 口径	法兰接口的尺寸							
	A	B	C	D	E	F	G	H
30	21 3/4	23 3/4	38 3/4	12	1 3/8	28-1 1/4	36	1 7/8
36	25 1/2	27 1/2	46	12	1 5/8	32-1 1/2	42 3/4	2 3/8
42	29	32 1/2	53	12	1 3/4	36-1 1/2	49 1/2	2 3/8
48	32 1/4	35 5/8	59 1/2	15	1 1/4	44-1 1/2	56	2 1/2
54	35 5/8	39	66 1/4	15	1 3/8	44-1 3/4	62 3/4	2 1/2
60	39	43 5/8	73	15	1 1/2	52-1 3/4	69 3/4	2 1/2
66	43	47 7/8	80	18	1 5/8	52-1 3/4	76	2 1/2
72	46 1/4	51 1/8	86 1/2	18	1 3/4	60-1 3/4	82 1/2	2 1/2
78	50	54%	93	18	1 7/8	64-2	89	3
84	53 3/8	59%	99 3/4	18	2	64-2	95 1/2	3
90	56 1/2	63%	106 1/2	21	2 1/4	68-2 1/4	102	3
96	60%	67 1/2	113 1/4	24	2 1/4	68-2 1/4	108 1/2	3

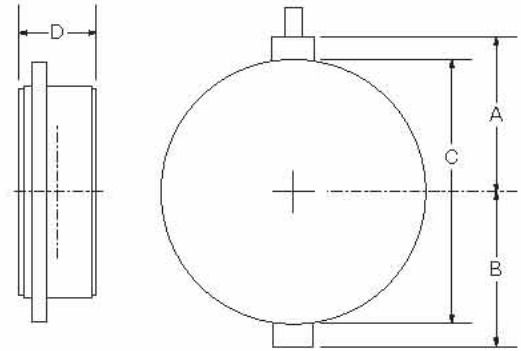
* 150 psi压力的阀门请与工厂联系

阀门连接形式及尺寸:Triton XL

法兰×焊接



焊接×焊接



法兰 × 焊接的连接尺寸				
口径	A	B	C	D*
30	23½	26¾	38¾	12
36	25½	28¾	46	12
42	29¼	32%	53	12
48	32¼	35%	59½	15
54	35%	39	66¼	15
60	39	43%	73	15
66	43	47%	80	18
72	46¼	51%	86½	18
78	50	54%	93	18
84	53%	59%	99¾	18
90	56½	63%	106½	21
96	60%	67½	113¼	24
102	64¾	70¾	120	26
108	68%	74	126¾	28
114	71%	77¾	133½	30
120	75%	80½	140¼	32
132	83%	89	153¾	34
144	90%	96½	167¼	38

*可提供更短或更长的阀体。

焊接 × 焊接的连接尺寸				
口径	A	B	C	D*
30	23½	26%	38¾	16
36	25½	28¾	46	16
42	29¼	32%	53	16
48	32¼	35%	59½	20
54	35%	39	66¼	20
60	39	43%	73	20
66	43	47%	80	23
72	46¼	51%	86½	23
78	50	54%	93	23
84	53%	59%	99¾	26
90	56½	63%	106½	26
96	60%	67½	113¼	29
102	64¾	70¾	119	31
108	68%	74	124	33
114	71%	77¾	130	35
120	75%	80½	136½	37
132	83%	89	152	39
144	90%	96½	165	43

*可提供更短或更长的阀体。

24" 及24" 以上铸造结构蝶阀的技术要求

概要

所有蝶阀都应是能零泄露关闭的橡胶密封形式，而且完全按照AWWA C504标准的最新修订版本和NSF 61标准进行制造。在流量调节以及长期不用之后需要阀门立即使用时，阀门应在额定压力下从任一方向都能实现零泄漏（Bubble-Tight）关闭，而且有满意的操作性能。阀板从全开位置到紧密关闭位置旋转90°。不论阀门口径大小，阀板偏离中心线的角度均可达到1°而阀门不会泄漏。

制造商应该有至少十年的零泄露关闭橡胶密封蝶阀的制造经验。所有24" ~72" 的蝶阀应该是亨利普安公司或经其授权的同等级制造商生产的 Triton XR-70蝶阀。所有78" 及更大口径的蝶阀应该是亨利普安公司或经其授权的同等级制造商生产的Triton XL蝶阀。

阀体

所有阀体应该是短体设计，并采用 ASTM A126 B级铸铁制造。法兰钻孔应符合 ANSI B16.1 铸铁法兰标准。阀体厚度应在适用的地方严格执行AWWA C504标准。

阀板

所有的阀板应采用ASTM A48 40级铸铁制造，并带有不锈钢密封边；或采用ASTM A536球墨铸铁制造，并带有一个不锈钢密封边。阀板应设有中空的能截留水的隔腔。所有表面应进行表面检验并且保证所有的构件完全达到阀板强度。阀板和阀杆联接应采用不锈钢销轴。

阀杆

所有阀杆应采用 ASTM A276 304 或316 不锈钢棒材经车、磨、抛光加工而成。阀杆应是两件短柱型的，并在一端开有联接驱动装置的键槽。阀杆直径应满足 AWWA C504标准的最新修订版中与其相应等级的最低要求。

阀座

所有的阀座应采用合成橡胶如丁腈橡胶（BUNA-N）或三元乙丙橡胶（EPDM），并适用于在额定压力下的双向密封。阀座在流体中应不需要固定环、固定片、螺钉或任何类型的紧固件就能用机械方法在阀体中固定。阀座应是不间断的完整的360°的，而且有许多突起以配合球形的阀板密封边表面进行密封。阀座应可以在现场在360°圆周上进行调整，同时，不需拆除驱动装置、阀板或阀杆，而且也不用把阀从管线中移开，就可以更换阀座。

轴承

所有蝶阀应装有套管式轴承。轴承应该是耐腐蚀和自润滑型的。轴承负载应不超过轴承或阀杆材料的可压缩强度的1/5。

驱动装置

驱动装置应符合 AWWA C504 标准，而且应设计成可保持阀板在阀门全开和全闭之间的任何位置而不移动或摆动。

涂层

所有阀门的表面在喷油漆或涂层之前应是干净的、干燥的和无油脂的。阀门的内外表面，除了阀座密封面以外，应采用制造商的标准涂层油漆。除非在合同中指定。

测试

水压试验和泄漏试验应该严格地按照AWWA C504标准进行。

设计验证证明

按规范提供阀门的制造商应能出具证明，证明所提供的阀门符合AWWA C504标准的设计要求。

Triton XR-70, XL 的典型应用

数以千计的 Triton XR-70和Triton XL蝶阀已经在全世界的工厂和工业设备中安装。一些典型的应用包含下列各项：

- | | |
|--|-----------------------------|
| <input type="checkbox"/> 水处理 | <input type="checkbox"/> 泵站 |
| <input type="checkbox"/> 废水处理 | <input type="checkbox"/> 水库 |
| <input type="checkbox"/> 冷却水系统 | <input type="checkbox"/> 管线 |
| <input type="checkbox"/> 循环水系统 | |
| <input type="checkbox"/> 核电站、火电厂和废能发电厂 | |



24" 及24" 以上焊接结构蝶阀的技术要求

概要

所有蝶阀应是零泄露密封的橡胶密封形式，而且完全符合NSF61标准。在流量调节以及长期不用之后需要阀门立即使用时，阀门应在额定压力下从任一方向都能实现零泄漏（Bubble-Tight）关闭，而且应该有满意的操作性能。阀板从全开位置到紧密关闭的位置旋转90°。不论阀门口径大小，阀板偏离中心线的角度均可达到1°而阀门不会泄漏。制造商应该有至少十年的零泄漏关闭橡胶密封蝶阀的制造经验。所有的蝶阀应该是亨利普安公司或经其授权的同等级制造商生产的Triton XL蝶阀。

阀体

所有的阀体应该采用ASTM A36结构钢制造。阀体应该有内固定套用来安装轴承和密封圈。72" 及72" 以下口径阀门的法兰钻孔应符合ANSI B16.1 铸铁法兰标准，72" 以上应符合AWWA C207标准。焊接接口应适合于焊接到客户的管道上。

阀板

所有阀板应采用ASTM A36结构钢制造，并带有不锈钢密封边。阀板应没有中空的能截留水的隔腔。所有表面应进行表面检验并且保证所有的构件完全达到阀板强度。阀板和阀杆联接应采用一端带有螺纹的蒙乃尔(Monel)或不锈钢圆锥销，并用弹性垫圈和螺母紧固。

阀杆

所有的24" ~96" 阀门的阀杆应该采用 ASTM A276 304 或 316 不锈钢棒材经车、磨、抛光加工而成，对于102" ~144" 的阀门则采用ASTM A564 630或XM25不锈钢棒材。阀杆应是上下两件的短柱型的，而且带有为驱动装置联接所开的键槽。

阀座

所有阀座应采用合成橡胶如丁晴橡胶（Buna-N）或三元乙丙橡胶（EPDM），并适用于在额定压力下的双向密封。阀座在流体中应不需要固定环、固定片、螺钉或其它任何类型的紧固件就能用机械方法在阀体中固定。阀座应是不间断的完整的360°的，而且有许多突起同球形的阀板密封边表面紧密接触。阀座应该可以在现场在360°圆周上进行调整，同时，不需拆除驱动装置、阀板或阀杆，也不用把阀从管道中移开，就可以更换阀座。制造商应该证明阀座是可以在现场更换的。

驱动装置

驱动装置应该设计成能使阀板保持在阀门全开和全闭之间的任何位置而不移动或摆动。

轴承

所有蝶阀应装有套筒式轴承。轴承应该是耐腐蚀和自润滑型的。轴承负载应该不超过轴承或阀杆材料的可压缩强度的1/5。轴承应该采用绝缘材料，以消除阀杆和轴承接触面可能产生的阴极腐蚀。

油漆和涂层

所有阀门的表面在喷涂油漆或涂层之前应该是干净的、干燥的和无油脂的。阀门的内外表面，除了密封表面以外，应采用制造商的标准涂层，除非在合同中指定。所有易受腐蚀影响的暴露的内表面都应涂上聚酰胺树脂硬化且防锈的环氧基树脂。待喷油漆的表面应该按照钢结构油漆规范SSPC-SP-10-638第10号的规定进行预处理和喷砂。最后的涂层厚度应至少是16% 英寸。所有表面应该使用一个磁石干膜测厚规来检验是否达到合适的干膜厚度。看不见的针孔和气泡应用一个低压湿海绵针孔汽泡检验器或泄漏检验器来检查。

橡胶衬里

所有接触介质的内表面均用3/16" 厚、邵氏硬度为60的橡胶层作为衬里，用以防止腐蚀侵害的影响。金属表面应该按照钢结构油漆规范SSPC-SP-10-63T第10号的规定进行预处理及喷砂处理。所有做好的衬里应进行气泡视觉检验并且用一个正极控制的7,000伏高压电火花测验仪来检查看不见的缺陷。

测试

每个在车间内进行泄漏试验的阀门应该水平放置并且处于关闭状态。阀板的上表面应该是可见的并且覆盖一层近似0 psig压力的水。相当于阀门设计额定压力的空气从阀板下部进入并保持至少五分钟，在试验期间应当没有泄漏(也就是在上面浸水中看不见冒气泡)。

阀体应该经过两倍于额定压力等级的水压试验。试验应在阀板微开着的位置中进行十分钟。在试验过程中，不应该有水泄漏或渗过阀体、焊缝或阀体的轴座部位。

伸缩接头

伸缩接头应采用外敷氯丁橡胶的天然橡胶，经过特殊的工艺而制成的。88-1、2和3型，可以在环境温度在华氏150°F(65.6°C)时承受50psig的管线压力；88-4型，可承受75psig的压力。88-1、2和3型对中间位置最小轴向和径向移动应达到±1/2英寸，88-4型应达到±1英寸。伸缩接头应该用规定方法夹紧到钢制管道上而成为一个完整的装配，为焊接到客户的管道上做好准备。

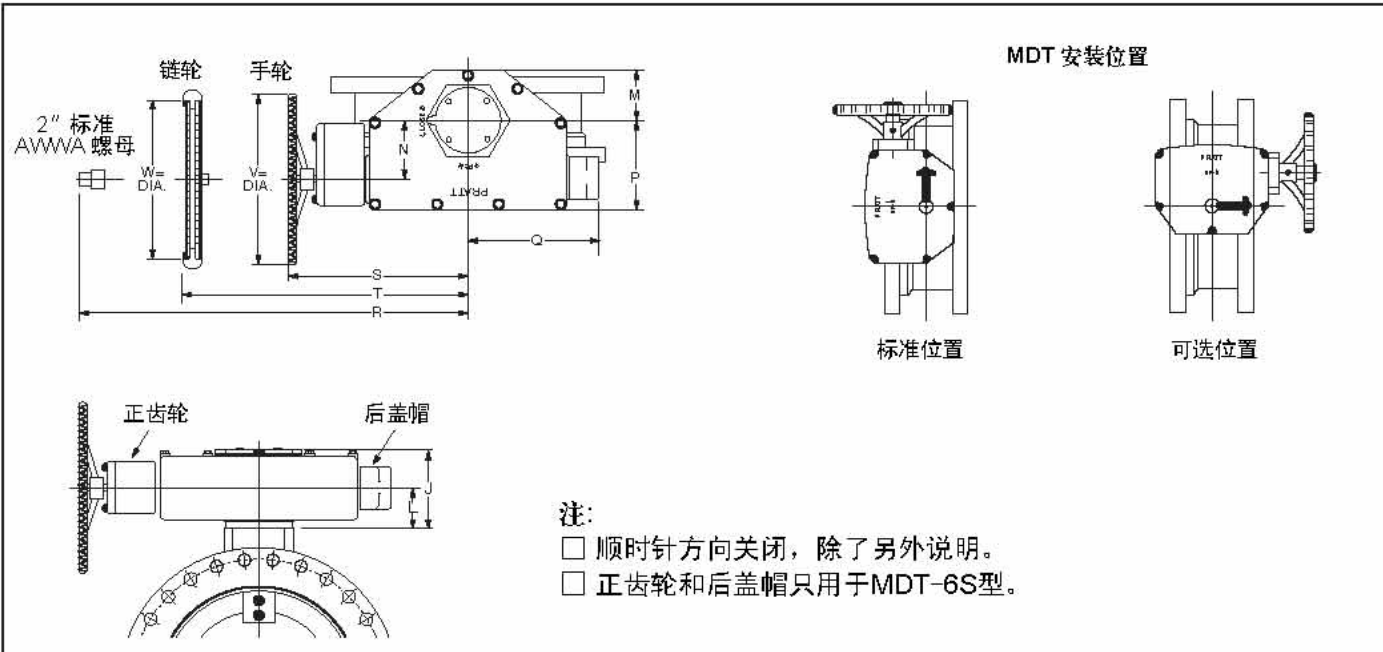
驱动装置: Triton XR-70及Triton XL

丝杠螺母手动驱动装置

Pratt MDT 手动复合式移动杠杆螺母型驱动装置是 Triton XR-70 和 XL 蝶阀手动驱动装置的理想选择。MDT 提供具有特色的关闭，当阀板接近关闭位置的时候，由减慢阀板移动速度来使管道震动的可能性减至最小。大的输入扭矩承受能力(最大450英尺-磅或者在手轮或链轮上施加一个200磅的拉力)提供了内在的自我保护，以避免由于驱动装置误操作而造成的危害。

Pratt MDT 驱动装置是可以自锁的，不依靠来自阀门的单向维持力。在震动、涡流、和间断性流体等条件下，MDT 驱动装置可以使阀板维持在准确的位置。

完全符合 AWWA C504标准的最新修订版，Pratt Triton 蝶阀结合MDT驱动装置提供了驱动装置和阀门的同源责任性和可靠性。为了确定我们能满足我们尊贵的客户的交货期需求，Pratt 备有配备MDT驱动装置的库存阀门。可提供的库存阀门请向工厂咨询。



MDT 安装位置

标准位置

可选位置

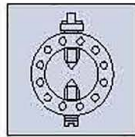
注:

- 顺时针方向关闭，除了另外说明。
- 正齿轮和后盖帽只用于MDT-6S型。

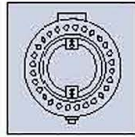
MDT 型号	尺寸										
	J	L	M	N	P	Q	R	S	T	V	W
MDT-3	7 $\frac{3}{4}$	4 $\frac{1}{16}$	3 $\frac{1}{4}$	3 $\frac{3}{32}$	5 $\frac{5}{16}$	5 $\frac{5}{16}$	9 $\frac{1}{4}$	10 $\frac{1}{2}$	10	12	9 $\frac{5}{8}$
MDT-4	8	4 $\frac{1}{2}$	3 $\frac{3}{8}$	4	7 $\frac{7}{16}$	6 $\frac{3}{4}$	10 $\frac{1}{2}$	11 $\frac{1}{2}$	11	12	9 $\frac{5}{8}$
MDT-5	10	5 $\frac{5}{16}$	4 $\frac{1}{2}$	5 $\frac{1}{2}$	8 $\frac{3}{4}$	10	17	17 $\frac{7}{8}$	17 $\frac{7}{8}$	18	16 $\frac{7}{16}$
MDT-5S	10 $\frac{3}{4}$	6 $\frac{5}{16}$	5 $\frac{5}{16}$	7	10 $\frac{5}{16}$	15 $\frac{11}{16}$	19 $\frac{11}{16}$	20	20 $\frac{3}{4}$	24	22 $\frac{1}{4}$
MDT-6S	12 $\frac{7}{8}$	7 $\frac{7}{8}$	7	8 $\frac{1}{4}$	12 $\frac{5}{8}$	18 $\frac{5}{8}$	26 $\frac{1}{2}$	26 $\frac{3}{4}$	25 $\frac{7}{8}$	24	22 $\frac{1}{4}$

* Triton XR-70和XL可配备各种类型的气动驱动装置和电动驱动装置以满足您的特殊操作需求。如需更多信息，请参阅Pratt规范ACT-1096 或向我们的工厂咨询。

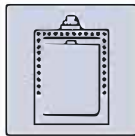
Pratt 产品指南



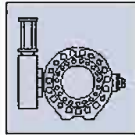
Model 2FII
2FII 蝶阀



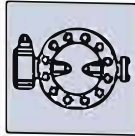
Triton® XR70
Triton® XR-70 蝶阀



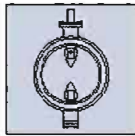
Rectangular
矩形蝶阀



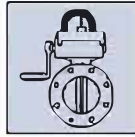
Rubber Seated Ball Valve
橡胶密封蝶阀



Groundhog® Valve
Groundhog® 蝶阀



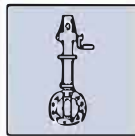
Monoflange MKII
MKII 蝶阀



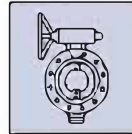
Indicating Butterfly Valve
UL & FM approved
UL&FM 认证信号蝶阀



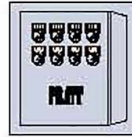
N-Stamp Nuclear Butterfly Valve
核级蝶阀



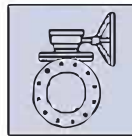
PIVA Post Indicating Valve
Assembly UL & FM approved
PIVA 指示柱组件 UL&FM 认证



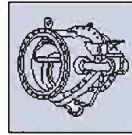
Triton® HP250
Triton HP250 蝶阀



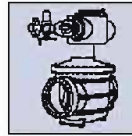
Control Systems
控制系统



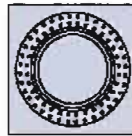
Plug Valve
旋塞阀



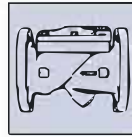
Tilting Disc Check Valve
斜板止回阀



Cone Valve
锥形阀



Sleeve Valve & Fixed Cone Valve
套筒阀和固定锥形阀



Check Valve
止回阀

PRATT

Henry Pratt Company

地址：湖北省荆门市培公大道159号

邮编：448000

电话：86-724-2448700

传真：86-724-2448708

<http://www.prattjingmen.com>

<http://www.henrypratt.com>