

SINGER 新歌 106/206-F-TYPE 4 型号

安装操作及维护手册



1、 安全第一

SINGER 公司相信在公司提供的设备周围工作的工作人员的的安全是最重要的。请在进行维护之前仔细阅读以下所有的安全须知。

请按规定适用我们的产品。

须由授权专业人员进行维护。

在操作前请仔细阅读本手册，如有不祥之处，请向有关部门咨询。

在操作时，请按步骤进行，不得遗漏。

注意事项: 任何工厂制品都不可避免的有出现故障的可能性，可能是由于过滤器阻塞或是正常的磨损等。新歌阀门建议您定期维护产品。在此需要提醒，我们的保修责任仅限于工艺或材料方面的瑕疵。参见附件 Singer Valve Inc.保修 IOM 613 和操作说明书。

除另外说明，阀门工作温度为 100° F (40° C)

2、 目录

- 1、型号及尺寸
- 2、工作压力等级
- 3、安装说明
- 4、操作流程
- 5、启动调试
- 6、维护
 - 6.1 正常情况
 - 6.2 季度检修
 - 6.3 年度检修
- 7、故障排除

1、型号及尺寸:

本手册所提到的阀门型号是 SINGER 新歌 106/206-PRS 型号浮球控制阀, 尺寸为 2-1/2" - 24" 106 / 4" - 36" 206。

2、 工作压力等级

最高工作压力: 16 或 25bar 或 40bar.

最高工作压力为 150psi 或 300psi 或 400psi

阀后压力设置范围: 1-16bar 标准, 如需特殊设定, 请联系本公司

设定阀后压力时, 阀前压力必须比阀后压力高 15psi (1bar)

当通过阀门的流量为 0(静压)时, 阀后压力高于设定压力的差不会超过 8psi (0.5bar)。

3、安装说明

- 3.1、在阀门装配的周围留出足够的工作空间以备调试和将来的维护。
- 3.2、彻底地冲洗管道以去除任何泥土、铁屑、瓦砾等。忽视这一步将会导致阀门失灵。
- 3.3、将阀门安装于管道或支管时, 必须使阀体内水流的实际方向与阀体上所铸的箭头方向一致。如要提升或降低阀门, 必须运用在主阀盖上的提拉环。
- 3.5、要达到最好的操作性能, 宜水平安装并使阀盖朝上。保证阀门被安装于适当的位置, 以使阀门控制腔能被轻易地移开以便今后的维护。
- 3.6、安装完毕以后, 仔细地检查、修护任何损坏的附件、管道或接口。
- 3.7、阀前和阀后安装认证的压力表,。

4、操作流程及产品描述:

产品描述:

106/206-F-4 型为导阀操作调节型浮球阀。主阀 (106-PG 或 206-PG 配备针杆阀)安装在供应管道至蓄水池。浮球导阀 (R400, Model 34 或 Model 35) 定位主阀使进入蓄水池的流量与流出的流量相等。

操作流程:

当压力直接作用于阀前时, 主阀 (1) 常开。当相同的压力作用于主阀阀盖时, 主阀密闭关闭, 因为隔膜区域大于阀座区域。隔膜上部压力决定主阀的位置-开, 关或者是中间位置。

阀盖压力由浮球导阀 (5)和内置针杆阀(INSV)控制。.

参见 INSV 示意图.

INSV 和浮球阀设计为按照蓄水池的液位比例定位主阀。

5、启动调试:

主阀: 参见 106/206-PG "安装".

导阀:

1. 检查浮球导阀的连接端. R400为3/8" 外螺纹 N.P.T. 接头, 35型为 1/4" 内 N.P.T. 接头; 34型为1/2" 内 N.P.T. 接头. R400 和 35型需要水面以上大约4"的水平装置. 34型配备垂直浮杆。 参见手册中浮球导阀示意图。
2. 在合适位置安装浮球导阀 (5) 。浮球应该安装在液面稳定不波动处, 否则波动的液体会导致主阀振动, 影响准确控制。
3. 按示意图A-0608D连接浮球导阀 (5)至主阀, 使用 1/2" 或更大的铜管。
4. 检查浮球操作:
 - 浮球必须在垂直面移动.
 - 确保浮球不会竖直向接近或超过最低位置.

导阀管道: 使用 1/2" I.D. 铜最大值 50 ft., 3/4" I.D. 铜最大值 100 ft.

6、日常维护

注意: 维修时, 在设置巡逻之前不要关闭水源, 直到系统重新恢复工作。

1. 关闭任何阀门之前, 在该地区设置巡逻。
2. 在按照下述步骤进行维修时, 如发现任何异常情况, 请参照本手册其它部分或联系本公司售后服务人员。

6.1 正常情况

1. 所有的隔离阀应处于全开状态。
2. 阀前压力表显示供水压力。
3. 阀后压力表根据设计标准显示压力值。

6.2 季度检修

1. 检查系统是否正常。
2. 检查主阀、导阀、配件、配管和接头是否完好, 无损坏和渗漏。

3. 导阀的紧固螺栓，调节螺栓应旋紧。
4. 清洗过滤器。

6.3 年度检修测试

1. 完成季度检修。
2. 在正常流量下进行系统流量测试。阀后压力表应显示根据设计标准设定的阀后压力值，压力稳定。如需重新调试，参照 5 重新调试。

7、故障排除：

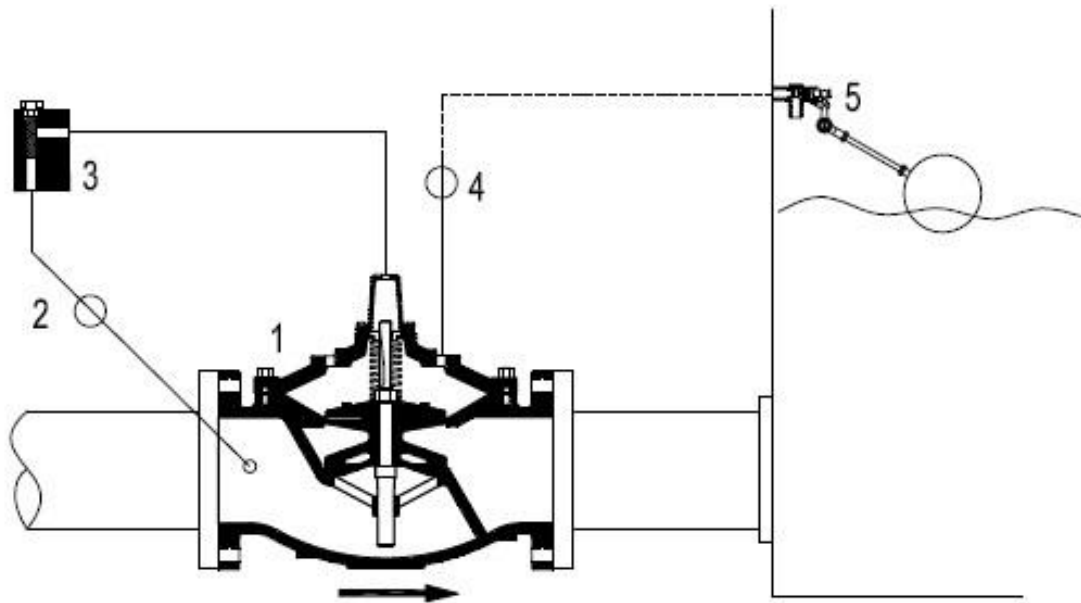
- 1.如果出口压力小于入口压力的35% ，检查气蚀。
- 2.如果入口压力小于10 psi / 0.7 bar，比最高液位高，请咨询新歌阀门。
- 3.协助开启需要全流。

配置说明：（见附图）

控制回路图： A0608D

- 1、主阀门-106/206-PG 型，阀杆中的内置针阀
- 2、隔离阀
- 3、过滤器 - 40 网眼不锈钢屏
- 4、隔离阀
- 5、R400浮球导阀，塑料浮球

A-0608D



1. Main Valve - Model 106/206-PG c/w INSV stem valve.
2. Isolating Valve.
3. Strainer - 40 mesh - J0098A.
4. Isolating Valve ,
5. Float Pilot - Roberts R400.
(Model 34 Float Pilot with vertical float rod OPTIONAL).

----- connected in field

Pilot Operated Modulating Float Valve .
(2 1/2" to 24" 106 / 4" to 36" 206).

 **SINGER VALVE**
Result-Based Solutions. Globally.

www.singervalve.com 12855-87th Avenue, Surrey, B.C. V3W 3H9

Drawn by	Karl Oksanen	Checked by	Karl Oksanen
Date	March 23, 2005	Drawn by	A-0608D
Model 106 or 206-F-IV			