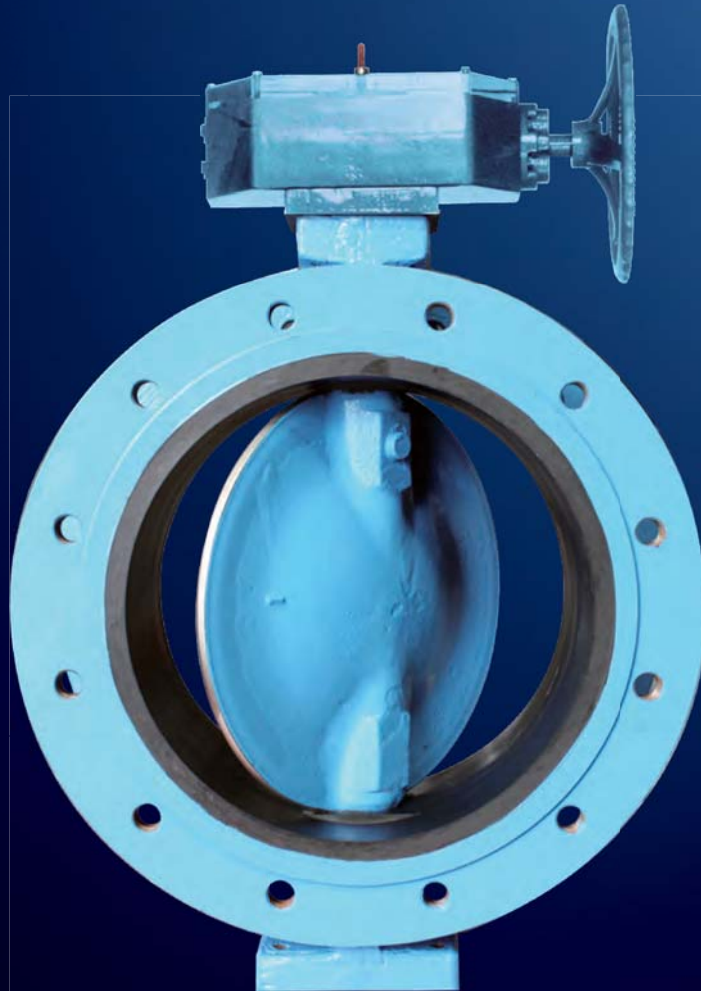


PRATT

Henry Pratt Company

ISO Butterfly Valves

DN100 - DN1200 公制软密封蝶阀



Valves for the 21st century





Henry Pratt 美国公司于2003年3月在中国成立了独资企业——荆门普安阀门有限公司，工厂占地面积30余亩，投资总额600万美元，现有员工近200人。公司具备年产AWWA标准阀门6万套的生产销售能力，所有产品均符合AWWA标准或其他相关标准。为了更好的服务于中国市场，荆门工厂于2011年5月正式投产GB标准蝶阀，一期蝶阀规格为DN100—DN1200。

PRATT
Henry Pratt Company

Henry Pratt 是北美最大AWWA标准水阀门制造商及AWWA协会重要成员，也是AWWA阀门标准的发起人和主要制定者。

PRATT

Henry Pratt Company

创新、发展和经验构成的历史

——美国亨利普安公司

亨利普安公司（Henry Pratt Company）隶属于国际水工业巨头美国穆勒集团（Mueller Water Products），是北美最大AWWA标准水阀门制造商及AWWA协会重要成员，是AWWA阀门标准的发起人和主要制定者，也是第一批获得美国机械工程师协会（ASME）N-Stamp和NPT-Stamp核级认证的阀门制造商之一。同时，Henry Pratt公司还持有FM和UL消防认证。

Henry Pratt公司是北美最大的输水、水处理、核能、消防和电力市场的阀门供应商之一，其产品主要用于自来水厂、输水系统、泵站、污水处理厂、电厂、电站及其他工业市场。Henry Pratt公司成立于1901年，经过一百多年的发展，Pratt已经成为流体控制领域内一个值得信赖的品牌，在北美和欧洲享有很高的声誉，其技术水平和市场占有率均居同行业领先地位。Henry Pratt公司的管理总部位于伊利诺斯州芝加哥市的奥罗拉，制造工厂位于该州的奥罗拉和印第安纳州的哈蒙德。

Henry Pratt公司于2003年3月在中国成立了独资企业——荆门普安阀门有限公司，工厂占地面积30余亩，投资总额600万美元，现有员工近200人，具备年产美国标准阀门6万套的生产销售能力，所有产品均完全符合AWWA标准或其他相关标准。为了更好地服务于中国市场，荆门工厂于2011年7月正式批量产出GB标准蝶阀，一期蝶阀直径为DN100-DN1200。

2004年8月，Henry Pratt公司在上海正式成立代表处，负责中国区的市场推广和技术交流，旨在为中国客户提供高品质的产品和服务。

40多年以前，Pratt就开始为核能行业提供蝶阀。美国核电站里的蝶阀，50%以上都是Pratt的产品。建造世界第一座核电站时，Pratt就在这里，今天，我们依然在这里，继续为您提供优良的产品和服务。

卓越的品牌

1926年，随着第一台橡胶密封蝶阀的诞生，亨利普安（Pratt）逐步发展成为流体控制领域内一个令人信赖的品牌，并树立了产品结构、产品质量和客户服务的标准。今天，Pratt向城市给排水、水利、水处理、电力、及其他工业领域提供一系列的卓越产品和优质的服务。

蝶阀：3" ~ 162" (DN80~DN4050)

矩形蝶阀：1'×1' ~ 14'×16'

(300mm×300mm ~ 4270mm×4880mm)

球阀：

橡胶密封：4" ~ 60" (DN100~DN1500)

金属密封：6" ~ 48" (DN150~DN1200)

旋塞阀：3" ~ 72" (DN80~DN1800)，三通旋塞阀

旋启式止回阀，斜板止回阀

锥形阀

固定锥形阀

套筒阀和固定消能器

VENTURI 流量管：

管道限位伸缩节：

液压控制系统

阀门控制系统

满足客户需求的承诺

Pratt 的产品代表了对客户和卓越品牌的承诺。这一承诺明显地表现在我们带给我们所服务的行业的许多创新中。亨利普安公司发明了很多得到广泛应用的流体控制产品，包括橡胶密封蝶阀、衬胶蝶阀以及核级蝶阀。

为特殊应用而创新的产品

我们不仅提供用于水处理和输送的标准阀门，同时也开发满足客户特殊需求的特殊产品，并在这一领域享有美誉。以下为部分案例：

防地震阀门

Pratt 为蓄水工程设计并制造的特殊液压驱动阀门。一旦发生地震，阀门会自动反应，其抗震能力达到 6g（重力加速度）。

防核辐射隔离阀门

Pratt 设计并制造了防核辐射隔离阀门。在拆卸核弹头过程中，万一发生核泄漏，该阀门可以立即关闭，以隔离工作室。Pratt 特别设计的电-气动驱动装置使此阀门在一毫秒内关闭。

为恶劣工况而设计的阀门

Pratt 设计并制造一种直径为144"的蝶阀，用于飞机试验场喷射引擎测试装置的紧急冷却系统中。此阀门的主要功能是提供冷却水，帮助散发引擎在测试过程中所产生的巨大热量。

PRATT

Henry Pratt Company

亨利普安公司以其丰富的经验和独到的创造性设计，提供高品质的产品和服务，极大地满足了客户的需求。如需更多信息，请联系公司总部或您所在地区的本公司的销售代表处。

目 录

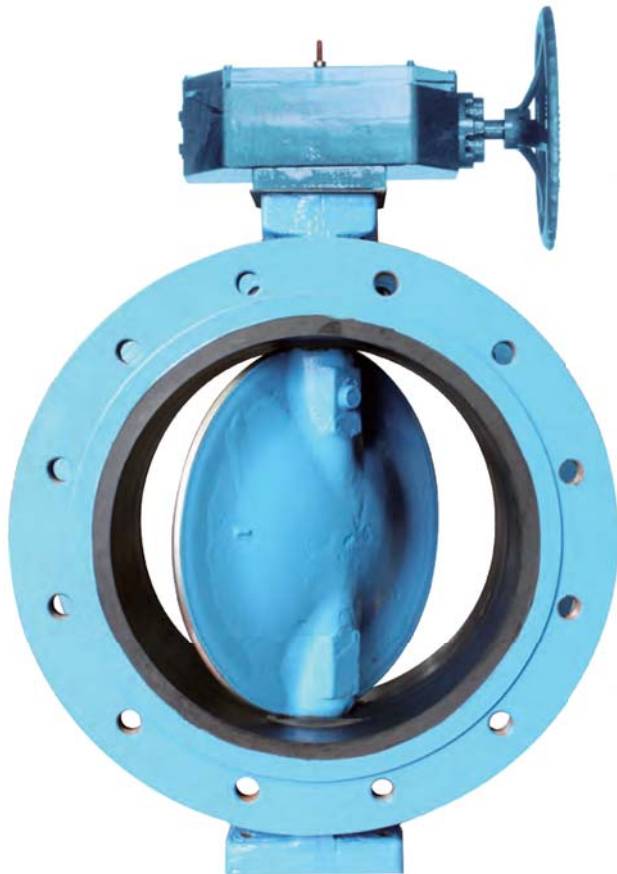
2FII-M系列橡胶密封蝶阀 DN100 ~ DN500 (4" ~ 20")

2FII-M 系列橡胶密封蝶阀简介.....	1
2FII-M 系列橡胶密封蝶阀设计细节.....	2
2FII-M 系列橡胶密封蝶阀特点及优点.....	3
2FII-M 系列橡胶密封蝶阀结构尺寸表.....	4
2FII-M 系列橡胶密封蝶阀结构零部件.....	5

Triton-M系列橡胶密封蝶阀 DN600 ~ DN1200 (24" ~ 48")

Triton-M 系列橡胶密封蝶阀简介.....	6
Triton-M 系列橡胶密封蝶阀设计细节.....	7-8
Triton-M 系列橡胶密封蝶阀特点及优点.....	9
Triton-M 系列橡胶密封蝶阀流量特性.....	11
Triton-M 系列橡胶密封蝶阀结构尺寸表.....	12
Triton-M 系列橡胶密封蝶阀结构零部件DN600.....	13
Triton-M 系列橡胶密封蝶阀结构零部件DN700 ~ DN1200.....	13

2FII-M系列橡胶密封蝶阀



2FII-M系列橡胶密封蝶阀

公称尺寸: DN100 ~ DN500

连接方式: 法兰

公称压力: PN10/PN16

工作压力: 1.0 MPa 或 1.6 MPa

法兰标准:

ISO 7005-2/EN 1092-2/GB/T

17241.6-2008

结构长度:

BS 5155/EN 558-1/ISO 5752

Series 13/DN 3202/GB/T 12221

压力试验标准:

ISO 5208/BS6755-1-1986/GB/T 13927

密封试验压力 $1.1 \times \text{CWP}$;

壳体试验压力 $1.5 \times \text{CWP}$

橡胶密封阀座: 阀体上

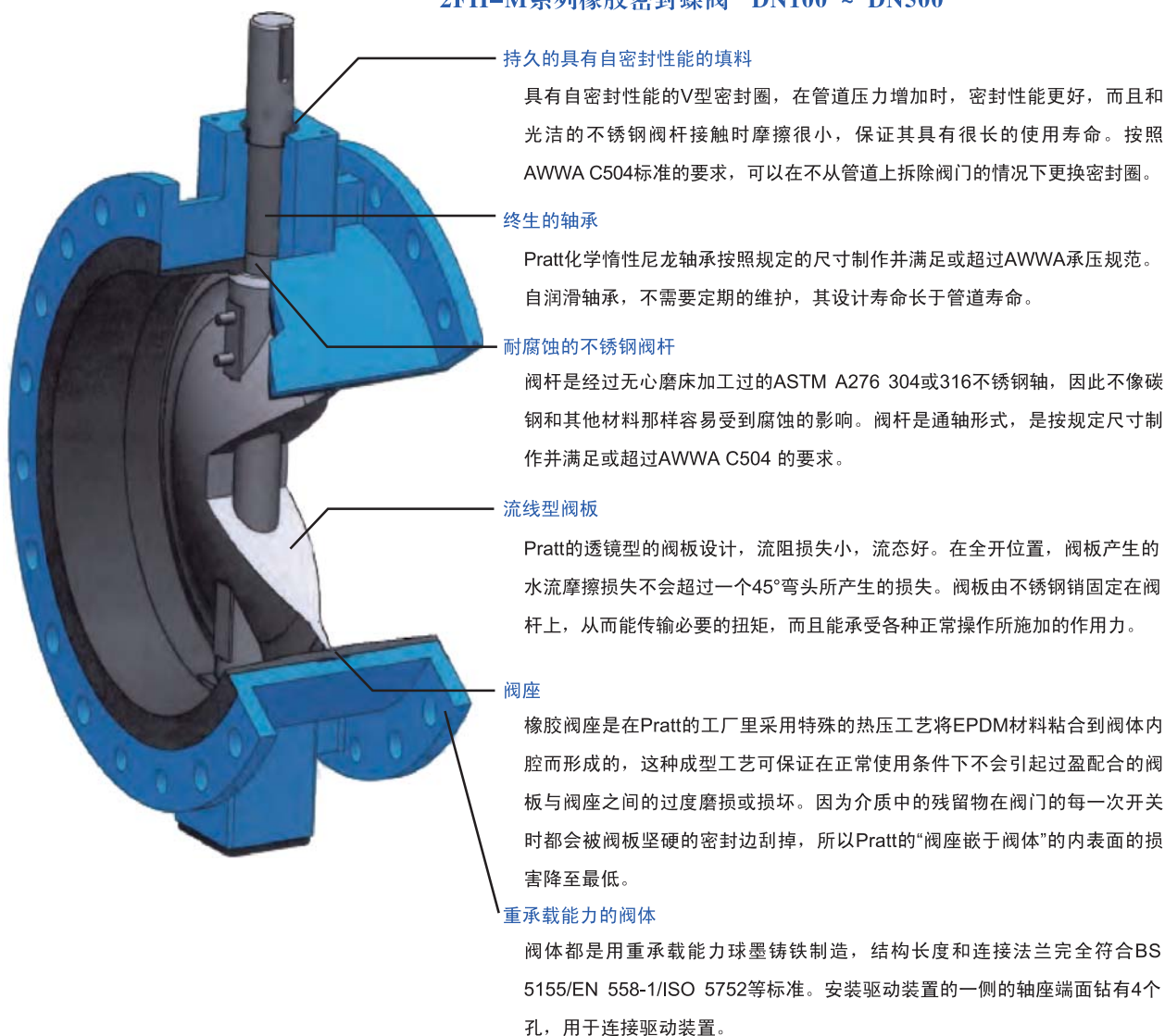
执行器:

手柄, 手轮, 齿轮箱, 电动执行器,

气动执行器等。

2FII-M系列橡胶密封蝶阀设计细节：

2FII-M系列橡胶密封蝶阀 DN100 ~ DN500



2FII-M系列橡胶密封蝶阀特点及优点

特点	优点
“阀座嵌于阀体”的设计 阀座模压于阀体内并延伸到法兰面	降低因腐蚀物在管道及阀门中的沉淀而造成的阀座失效；无零部件松动；阀体上的橡胶隔离介质与阀体的直接接触，从而提高阀门的寿命。
阀门开关寿命试验达到10万次 远远超过AWWA标准要求的1万次	确保在阀门的整个寿命范围内，性能可靠。
穿透阀板的销连接设计	提供紧密的阀板与阀杆的销连接，大大降低了由于震动而产生零部件松动的可能性。
对称的透镜形阀板	更高的Cv值，更低的水头损失，为客户的系统节约能源。
非金属轴承	避免电流腐蚀效应，并且能提供更低的摩擦系数。
V型密封圈	自密封，延长了阀门的使用寿命。

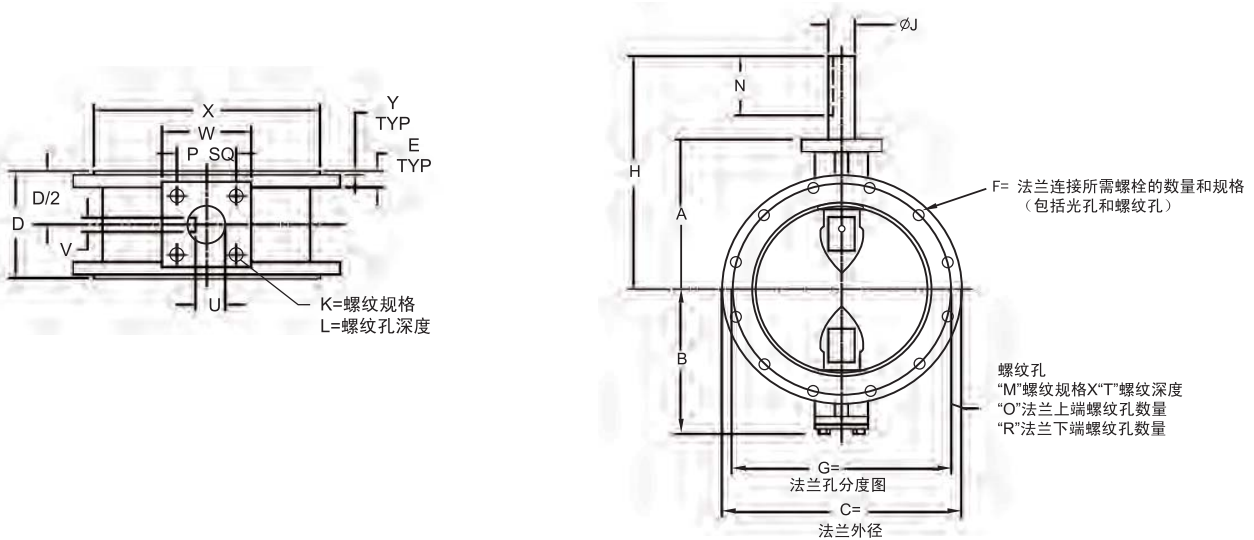
阀门Cv值

公称尺寸	Cv值
DN100	575
DN150	1294
DN200	2300
DN250	4458
DN300	6420
DN350	8738
DN400	11413
DN450	14444
DN500	17832
Cv值：2FII-M系列在全开位置，1.0 MPa或1.6 MPa	

阀门扭矩

公称尺寸	扭矩 (N.M)	
	PN10	PN16
DN100	45	80
DN150	110	190
DN200	234	396
DN250	428	725
DN300	638	1089
DN350	692	1138
DN400	746	1640
DN450	1181	2733
DN500	1533	3196
注：此扭矩值不包含安全系数。		

2FII-M系列橡胶密封蝶阀结构尺寸表 DN100 ~ DN500

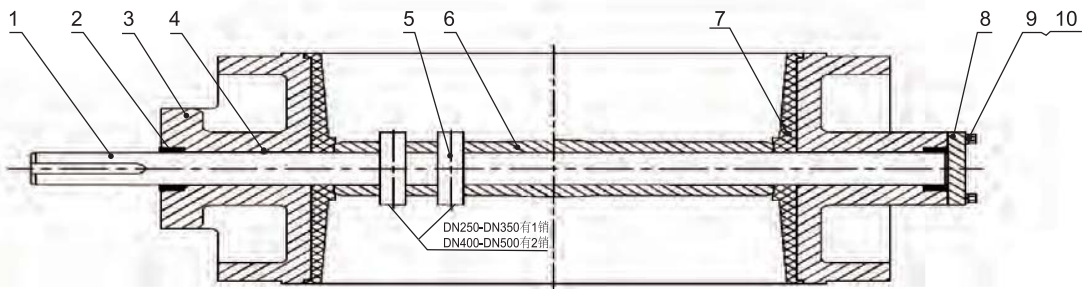


Ref.nos.	DN	A	B	D	E	F	G	H	J
2FII-M1000S	100	140	89	127	24	8 × M16	180	207	15.88
2FII-M1000L	100	140	89	190	24	8 × M16	180	207	15.88
2FII-M1500S	150	165	130	140	26	8 × M20	240	233	25.4
2FII-M1500L	150	165	130	210	26	8 × M20	240	233	25.4
2FII-M2000S	200	197	168	152	26	8 × M20	295	263	28.58
2FII-M2000L	200	199	168	230	26	8 × M20	295	263	28.58
2FII-M2500S	250	229	250	165	28	12 × M20	350	308	34.93
2FII-M2500L	250	229	250	250	280	12 × M20	350	308	34.93
2FII-M3000S	300	267	288	178	28	12 × M20	400	353	38.1
2FII-M3000L	300	267	288	270	28	12 × M20	400	353	38.1
2FII-M3500S	350	302	325	190	30	16 × M20	460	400	44.45
2FII-M3500L	350	302	325	290	30	16 × M20	460	400	44.45
2FII-M4000S	400	343	365	216	32	16 × M24	515	440	50.8
2FII-M4000L	400	343	365	310	32	16 × M24	515	440	50.8
2FII-M4500S	450	365	390	222	32	20 × M24	565	470	57.15
2FII-M4500L	450	365	390	330	32	20 × M24	565	470	57.15
2FII-M5000S	500	406	430	229	34	20 × M24	620	510	63.5
2FII-M5000L	500	406	430	350	34	20 × M24	620	510	63.5

注: 0 = PN10 S = 短体 L = 长体

2FII-M系列蝶阀结构零部件 DN100 ~ DN500

序号	名称	材料	序号	名称	材料
1	阀杆	304 不锈钢 / 316 不锈钢	6	阀板	灰铸铁/球墨铸铁, 316L 不锈钢密封边缘 (超音速喷涂) / CF8M
2	填料	丁腈橡胶 (NBR) / 三元乙丙橡胶 (EPDM)	7	衬胶阀座	丁腈橡胶 (NBR) / 三元乙丙橡胶 (EPDM)
3	阀体	灰铸铁 / 球墨铸铁	8	端盖	灰铸铁/球墨铸铁
4	轴承	NYLATRON GS(尼拉特隆)	9	弹垫	304 不锈钢
5	销子	304 不锈钢 / 316 不锈钢	10	六角螺栓	304 不锈钢



Triton-M系列橡胶密封蝶阀 DN600 ~ DN1200

Triton-M系列橡胶密封蝶阀

公称尺寸: DN600 ~ DN1200

连接方式: 法兰

公称压力: PN10/PN16

工作压力: 1.0MPa 或 1.6MPa

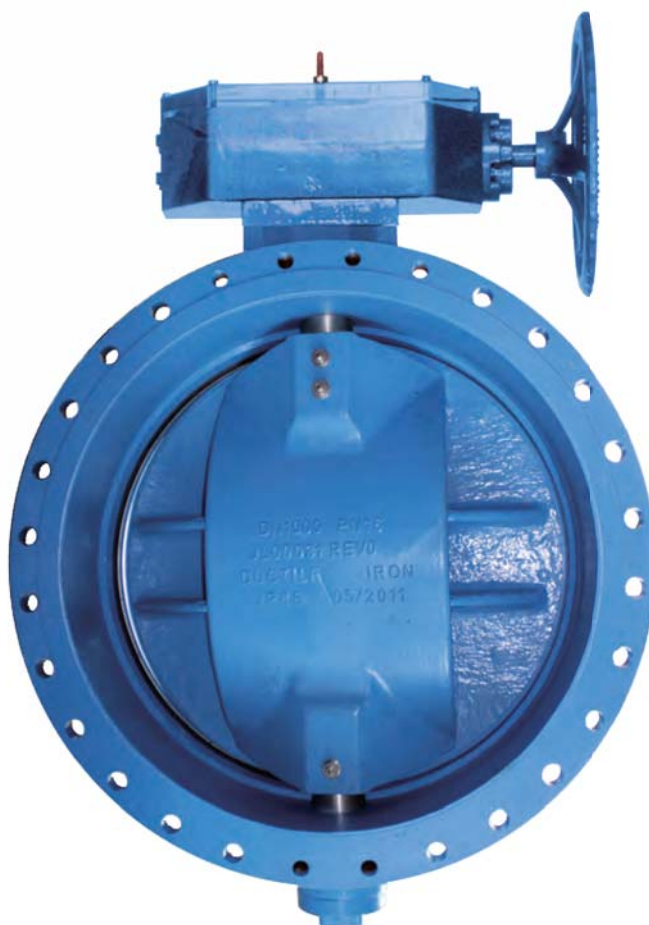
法兰标准: ISO 7005-2/EN 1092-2/GB/T 17241.6-2008

结构长度: BS 5155/EN 558-1/ISO 5752 Series 13/DN 3202/GB/T 12221

压力试验标准: ISO 5208/BS6755-1-1986/GB/T 13927, 密封试验压力 $1.1 \times \text{CWP}$; 壳体试验压力 $1.5 \times \text{CWP}$

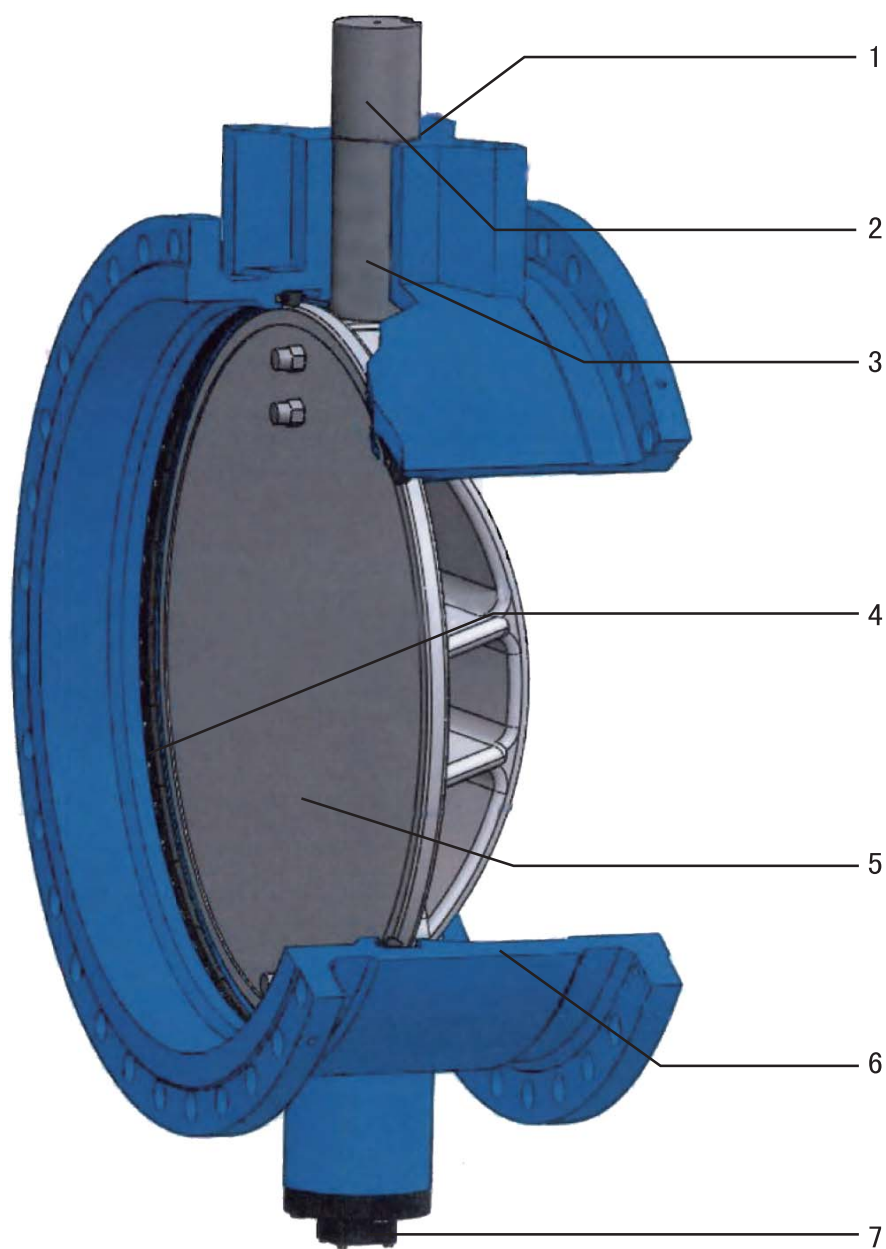
橡胶密封: 阀体上

执行器: 手柄, 手轮, 齿轮箱, 电动执行器, 气动执行器等。



Triton-M系列橡胶密封蝶阀设计细节:

Triton-M系列橡胶密封蝶阀 DN600 ~ DN1200



Triton-M系列橡胶密封蝶阀设计细节:

Triton-M系列橡胶密封蝶阀 DN600 ~ DN1200

1. 密封圈和填料组件

密封圈是自调型的“V”型圈，填料和阀杆密封圈只在阀杆伸出阀体的轴座外且同驱动装置连接的那一端使用。密封圈组件是由一些“V”型圈和尼龙填料盖组成。密封圈可在线更换。

2. 耐腐蚀的不锈钢阀杆

为了避免这一重要结构零件被腐蚀，阀杆采用的是经过无心磨床加工过的ASTM 304/316、双相不锈钢材质。这种材料在抵抗有害腐蚀的影响方面大大优于碳钢或类似材料。Pratt标准产品有两根短阀杆，其中一端带有连接驱动装置的键槽。

3. 轴承

自润滑、套管式的轴承用于阀体的轴颈上。轴承支撑阀杆并使阀杆在旋转时的摩擦更小。轴承材料是PTFE(聚四氟乙烯)。这种轴承可以自润滑，无需定期维护。

4. 橡胶阀座

阀座对不锈钢球形阀板的密封边进行360°的全密封。沟槽式阀座设计，能够更好的与阀板球形密封面结合，可以允许较大的阀板密封偏差。无论阀门的公称直径大小，阀板与中线位置的角度偏差可达1°，但阀门不会泄露。阀座由独特的机械固定在阀体内，在均匀的接触压力的作用下，阀座向阀板方向运动。阀座可调并可以在线更换。

5. 阀板

Pratt 阀板采用可利用的最高强度重量比的材料制造。DN600蝶阀，阀板的拱边一面封闭的，而平的一面是开放的，并形成一個稍微凹入的表面。DN700以上的蝶阀，采用溢流道阀板设计，从而使紊流和水头损失降到最小。在全开位置，可提供比其它阀板形状更大的自由流通面积和更小的压力损失。

6. 阀体

Triton-M系列阀体是用重球墨铸铁制成。结构长度和连接法兰符合：GB/T12221和BS5155/EN558-1/ISO5752/DIN3202标准。

7. 推力轴承组件

双向平面推力轴承在工厂被预调整。DN700及更大阀门，平面推力轴承配有一个紧固在阀杆底端的不锈钢或蒙耐尔材质的螺杆。螺杆穿过端盖，带有螺纹的平面推力轴承拧在螺杆上并用定位销固定。在DN600的阀门上，平面推力轴承直接销定在螺杆上并用青铜垫圈来固定其位置。之后，用螺栓将底盖固定在端盖上，底盖固定平面推力轴承的位置从而也固定了阀板的装配位置。底盖里面的空隙被装满提供终生润滑的润滑脂。底盖用密封垫密封以避免泄漏。

Triton-M系列橡胶密封蝶阀特点和优点：

特点	优点
机械式可更换阀座	很容易在线更换阀门橡胶密封阀座。
“阀座由独特的机械固定在阀体内”的设计	降低因腐蚀物在管道及阀门中的沉淀而造成的阀座失效。
橡胶阀座材质为 EPDM 或 NBR	可适合温度在120 °C以下的中性介质。
根据 AWWA C504 标准要求进行阀门寿命测试	确保在阀门的整个寿命范围内，性能可靠。
溢流道阀板设计	更轻重量的材料获得更高的强度，较大的自由流通面积，更高的Cv值，更低的水头损失，为客户的系统节约能源。
非金属轴承	避免电流腐蚀效应，并且能提供更低的摩擦系数。
V 型阀杆密封圈	自密封，延长了阀门的使用寿命。
穿孔销设计	提供了可能达到的最紧密的阀杆和阀板之间的连接，大大减少了因为震动产生的松动。

阀座设计

Triton-M系列蝶阀利用独特的且有专利权的“阀座在阀体内”的设计。凭借多年的可靠使用，这种阀座设计仍然是蝶阀阀座设计最具创新概念之一。这一设计经常被模仿，但都不能提供只有Pratt的经验才能达到的卓越性能。

阀座由独特的机械固定在阀体内，在均匀的接触压力的作用下，阀座向阀板方向运动。

简易的阀座更换

Triton-M系列蝶阀在线更换阀座时，无需把阀门从管道上拆下来，可以在线更换阀座（技术人员只需进入阀门内部），所有尺寸的蝶阀都无需移动阀杆或阀板，就可安装新的阀座，还原它原有的零泄漏密封状态。

溢流道阀板设计

Triton-M系列蝶阀阀板设计把材料精确地分配到负载需要的地方，用更轻重量的材料获得更高的强度，这一设计超过当前市场上现有的任何其他阀板设计。溢流道阀板有一个较大的自由流通面积，他超过传统的透镜形或偏心阀板设计，因此使泵运行成本较低。



Triton-M系列橡胶密封蝶阀流量特性：

已被证实的性能：

在产品研发阶段，测试Triton-M蝶阀，以保证它的流通能力符合Pratt自己的苛刻标准。Triton-M蝶阀一贯提供高Cv值，因而降低了流体阻力，所以，用户使用Triton-M系列蝶阀，在阀门的整个寿命范围内都可以降低系统的运行成本。

阀门处于全开位置时的Cv值

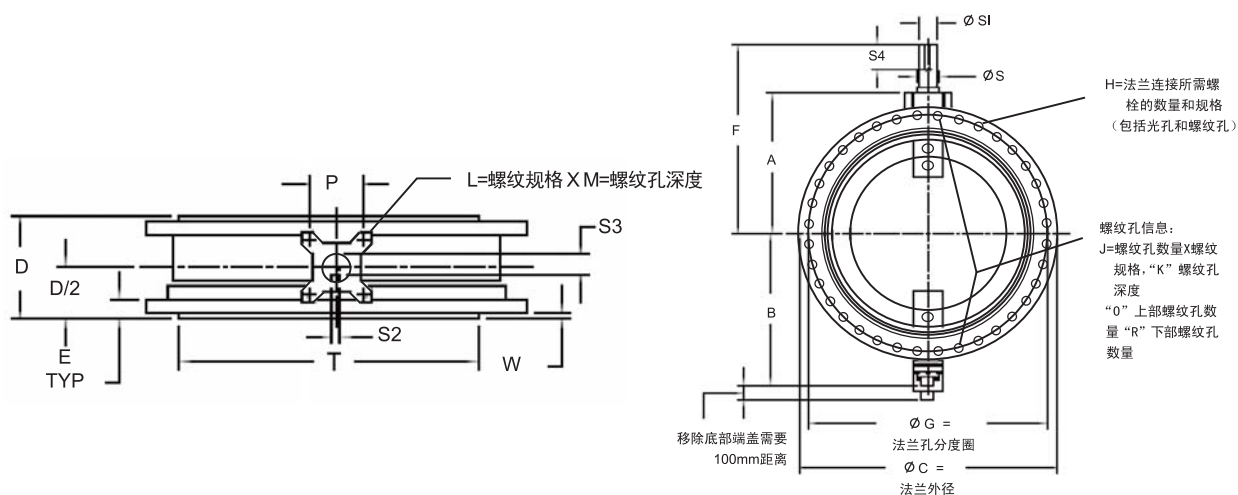
PN10			PN16		
公称尺寸	平面阀板	拱形阀板	公称尺寸	平面阀板	拱形阀板
DN600	25380	26378	DN600	24199	25150
DN700	38831	40385	DN700	36782	38254
DN800	46894	49340	DN800	44711	47043
DN900	71748	74618	DN900	67960	70680
DN1000	73272	77094	DN1000	69896	73506
DN1200	112195	116466	DN1200	106972	111044

阀门扭矩

公称尺寸	扭矩 (N.M)	
	PN10	PN16
DN600	2592	4347
DN700	3986	6520
DN800	5031	8436
DN900	8031	13468
DN1000	12284	20587
DN1200	18275	30628

注：此扭矩值不包含安全系数。

Triton-M系列橡胶密封蝶阀结构尺寸表 DN600—DN1200

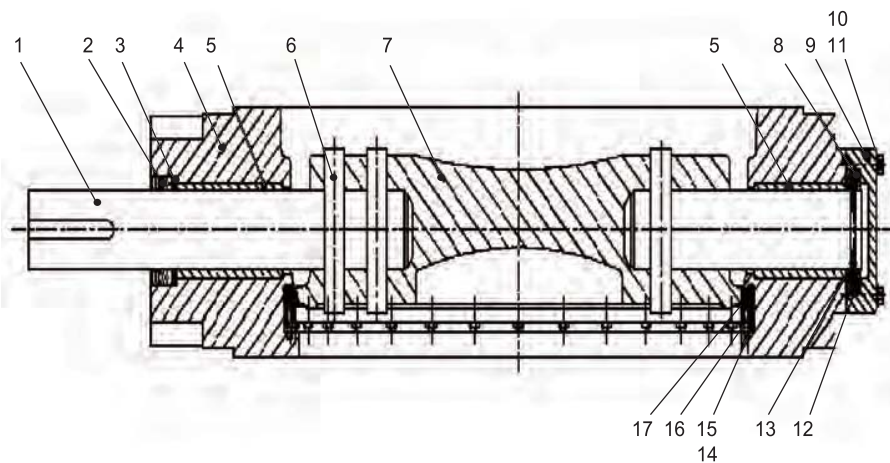


Ref.nos.	DN	A	B	D	E	F	G	H	S
Triton-M6000S	600	473	420	267	36	591	725	20 × M27	76.2
Triton-M6000L	600	473	420	390	36	591	725	20 × M27	76.2
Triton-M7000S	700	510	595	292	40	670	840	24 × M27	92.08
Triton-M7000L	700	510	595	430	40	670	840	24 × M27	92.08
Triton-M8000S	800	562	640	318	43	716	950	24 × M30	92.08
Triton-M8000L	800	562	640	470	43	716	950	24 × M30	92.08
Triton-M9000S	900	646	712	330	47	832	1050	28 × M30	111.13
Triton-M9000L	900	646	712	510	47	832	1050	28 × M30	111.13
Triton-M10000S	1000	688	754	410	50	874	1160	28 × M33	111.13
Triton-M10000L	1000	688	754	550	50	874	1160	28 × M33	111.13
Triton-M12000S	1200	853	830	470	57	1048	1380	32 × M36	142.88
Triton-M12000L	1200	853	830	630	57	1048	1380	32 × M36	142.88

注: 0 = PN10 S = 短体 L = 长体

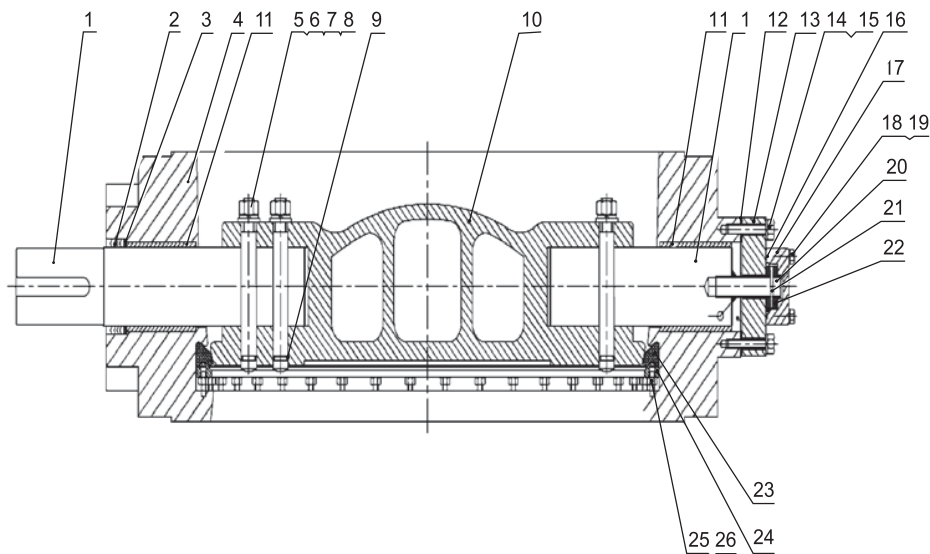
Triton-M系列橡胶密封蝶阀结构零部件表 DN600

序号	名称	材料	序号	名称	材料
1	阀杆	304不锈钢 / 316不锈钢 / 双相不锈钢	10	弹垫	65Mn
2	填料	丁腈橡胶 (NBR) / 三元乙丙橡胶 (EPDM)	11	六角螺栓	碳钢 (镀锌)
3	支承环	尼龙 NYLON 101	12	推力圈	青铜
4	阀体	灰铸铁 / 球墨铸铁	13	弹性圆柱销	碳钢
5	轴承	PTFE(聚四氟乙烯)	14	阀座	丁腈橡胶 (NBR) / 三元乙丙橡胶 (EPDM)
6	穿孔销	304不锈钢 / 316不锈钢	15	压块	CF8M铸造不锈钢
7	阀板	球墨铸铁, 316L不锈钢密封边缘 (超音速喷涂)	16	方头螺栓	304不锈钢
8	O形圈	丁腈橡胶 (NBR) / 三元乙丙橡胶 (EPDM)	17	锁紧螺母	304不锈钢
9	端盖	灰铸铁 / 球墨铸铁			



Triton-M系列橡胶密封蝶阀结构零部件表 DN700—DN1200

序号	名称	材料	序号	名称	材料
1	阀杆	304不锈钢 / 316不锈钢	14	弹垫	65Mn
2	填料	丁腈橡胶 (NBR) / 三元乙丙橡胶 (EPDM)	15	六角螺栓	碳钢 (镀锌)
3	支承环	尼龙 NYLON 101	16	O形圈	丁腈橡胶 (NBR)
4	阀体	灰铸铁 / 球墨铸铁	17	底盖	灰铸铁 / 球墨铸铁
5	穿孔销	304不锈钢 / 316不锈钢	18	螺钉	碳钢 (镀锌)
6	平垫	304不锈钢	19	弹垫	65Mn
7	弹垫	65Mn	20	六角螺栓	碳钢 (镀锌)
8	螺母	304不锈钢	21	圆锥销	合金钢
9	O形圈	丁腈橡胶 (NBR) / 三元乙丙橡胶 (EPDM)	22	推力圈	青铜
10	阀板	球墨铸铁, 316L不锈钢密封边缘 (超音速喷涂)	23	阀座	丁腈橡胶 (NBR) / 三元乙丙橡胶 (EPDM)
11	轴承	PTFE(聚四氟乙烯)	24	压块	CF8M铸造不锈钢
12	密封垫	丁腈橡胶 (NBR)	25	方头螺栓	304不锈钢
13	端盖	灰铸铁/球墨铸铁	26	锁紧螺母	304不锈钢



中国及亚洲其他地区的客户，请联系：

美国亨利普安公司上海代表处

地址：上海市浦东新区张江高科技园区
毕升路289弄6号楼101-102室

邮编：201204

电话：86-21-3393 3688

传真：86-21-3393 3270

<http://www.prattchina.com>

<http://www.henrypratt.com>

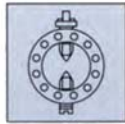
e-mail:sales@prattchina.com

PRATT

MISSION STATEMENT

**为流体控制行业设计和制造阀门
在质量和交货期上超出客户的期望**

Pratt 产品指南



Model 2FII
2FII 蝶阀



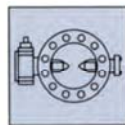
Triton XR-70 & XL
Triton XR-70 蝶阀



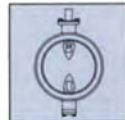
Rectangular
矩形蝶阀



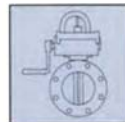
Rubber Seated Ball Valve
橡胶密封蝶阀



Groundhog Valva
Groundhog 蝶阀



Monoflange MKII
MKII 蝶阀



Indicating Butterfly Valve
UL & FM approved
UL & FM 认证信号蝶阀



N-Stamp Nuclear Butterfly Valve
核级蝶阀 (ASME核级认证)



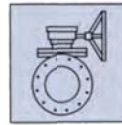
PIVA Post Indicating Valve
Assembly UL & FM approved
PIVA 指示柱组件 UL&FM 认证



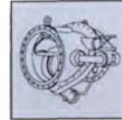
Triton HP250
Triton HP250 蝶阀



Control Systems
控制系统



Plug Valve
旋塞阀



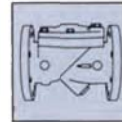
Tilting Disc Check Valve
斜板止回阀



Cone Valve
锥形阀



Sleeve Valve & Fixed Cone Valve
套筒阀和固定锥形阀



Check Valve
止回阀

PRATT

Henry Pratt Company

美国亨利普安公司上海代表处

地址：上海市浦东新区张江高科技园区
毕升路289弄6号楼01-102室

邮编：201204

电话：86-21-3393 3688

传真：86-21-3393 3270

<http://www.prattchina.com>

<http://www.henrypratt.com>